

OGŁOSZENIE O PRZETARGU



Enea Elektrownia Połaniec S.A.
ogłasza przetarg niepubliczny na:

**Remont instalacji falownikowej podajników węgla
bloków energetycznych nr 3 i 4
w Enea Elektrownia Połaniec S.A.**

Zatwierdzam

Przewodniczący Komisji Przetargowej

Janusz Pietrzyk

A handwritten signature in blue ink, appearing to be "JP", with the word "podpis" written below it.

podpis

Zawada, dnia 24.11.2020 r.



Enea Elektrownia Połaniec S.A.

ogłasza przetarg niepubliczny i zaprasza do złożenia oferty na

wykonanie remontu instalacji falownikowej podajników węgla bloków energetycznych nr 3 i 4 w Enea Elektrownia Połaniec S.A.

wg następujących warunków:

1. **Przedmiot zamówienia:**

Remont instalacji falownikowej podajników węgla bloków energetycznych nr 3 i 4 w Enea Elektrownia Połaniec S.A.

2. **Szczegółowy zakres Usług**

- przedstawia załącznik nr 1 do ogłoszenia – SIWZ.

3. **Terminy wykonania Usług:**

3.1. Planowany termin realizacji usługi: od momentu podpisania umowy do 31.12.2021 roku.

3.2. Wykonanie prac na obiekcie energetycznym w uzgodnieniu z Zamawiającym.

4. W ofercie należy podać wynagrodzenie ryczałtowe za wykonanie prac określonych w SIWZ.

5. Ofertę należy złożyć do dnia 08.12.2020 r. do godz. 15⁰⁰ na adres e-mail: alicia.suchon@enea.pl

6. Opis przygotowania oferty.

6.1. Ofertę należy złożyć na „formularzu oferty” – Załącznik nr 2 do ogłoszenia.

6.2. Złożona oferta powinna być opatrzona pieczętką firmową oraz podpisana przez podmiot uprawniony do reprezentacji oferenta.

6.3. Warunkiem dopuszczenia do przetargu jest dołączenie do oferty:

6.3.1. oświadczenia oferenta o wypełnieniu obowiązku informacyjnego przewidzianego w art. 13 lub art. 14 RODO wobec osób fizycznych, od których dane osobowe bezpośrednio lub pośrednio pozyskał, którego wzór stanowi Załącznik nr 5 do Ogłoszenia.

6.3.2. w przypadku, gdy oferent jest osobą fizyczną oświadczenia oferenta o wyrażeniu zgody na przetwarzanie przez Enea Połaniec S.A. danych osobowych, którego wzór stanowi Załącznik nr 6 do Ogłoszenia.

7. Oferent ponosi wszelkie koszty związane ze sporządzeniem i przedłożeniem oferty.

8. Oferent zobowiązany jest do zachowania w tajemnicy wszelkich poufnych informacji, które uzyskał od Zamawiającego w trakcie opracowywania oferty.

9. Zamawiający zastrzega sobie prawo do przyjęcia lub odrzucenia oferty w każdym czasie przed przekazaniem zamówienia do realizacji bez podania uzasadnienia, co nie skutkuje żadnym roszczeniami oferenta wobec zamawiającego.

10. Dopuszcza się możliwość rozstrzygnięcia postępowania w przypadku złożenia jednej ważnej Oferty,

11. W przypadku otrzymania tylko jednej oferty, która nie podlega odrzuceniu, Zamawiający przeprowadzi negocjacje w formie telekonferencji lub spotkania z oferentem.

12. Zamawiający udzieli zamówienia wybranemu oferentowi, zgodnie z ogłoszeniem i warunkami ustalonymi podczas ewentualnych negocjacji.

13. Oferta powinna zawierać:

13.1. ofertę techniczną zgodnie z zakresem przedstawionym w SIWZ.

13.2. Formularz Oferty oraz wynagrodzenie ofertowe ryczałtowe wg Załącznika nr 1 do Formularza Oferty,

13.3. warunki płatności.

13.4. terminy wykonania,

13.5. okres gwarancji,

13.6. wysokość ubezpieczenia OC

13.7. okres ważności oferty,

- 13.8. potwierdzenie wykonania całego zaplanowanego zakresu zadania z opisem oferowanych urządzeń i ich parametrów,
 - 13.9. wskazanie ewentualnych podwykonawców prac, z zakresem tych pozlecanych prac,
 - 13.10. referencje dla wykonanych usług o profilu będącym przedmiotem przetargu zgodnie z wymaganiami przedstawianymi w SIWZ
 - 13.11. oświadczenia określone we wzorze formularza ofertowego, stanowiącego Załącznik nr 2 do Ogłoszenia
14. Kryterium oceny ofert

Oferty zostaną ocenione przez Zamawiającego w oparciu o następujące kryterium oceny:

NAZWA KRYTERIUM	WAGA (udział procentowy) (W)
K1 -Wynagrodzenie Ofertowe netto	100 %

Bilans oceny ofert: K= K1

K1-Wynagrodzenie Ofertowe netto - znaczenie (waga) / 100%/

(porównywana będzie Cena netto nie zawierająca podatku VAT)

$$K1 = \frac{C_n}{C_o} 100\%$$

Gdzie:

C_n – wynagrodzenie najniższe z ocenianych Ofert/najniższa wartość oferty (netto),

C_o – wynagrodzenie ocenianej Oferty/wartość ocenianej oferty (netto).

15. Aukcja elektroniczna

- 15.1. Po dokonaniu oceny Ofert, w celu wyboru Najkorzystniejszej Oferty zostanie przeprowadzona aukcja elektroniczna, jeżeli złożone będą co najmniej 2 oferty niepodlegające odrzuceniu.
- 15.2. Aukcja elektroniczna przeprowadzona zostanie zgodnie z warunkami określonymi w Załączniku Nr 3 do Ogłoszenia na platformie zakupowej eB2B.
- 15.3. Aukcja elektroniczna jest jednoetapowa.
- 15.4. Zamawiający zaprasza drogą elektroniczną do udziału w aukcji elektronicznej jednocześnie wszystkich wykonawców, którzy złożyli oferty niepodlegające odrzuceniu. Za dzień przekazania zaproszenia do udziału w aukcji elektronicznej uważa się dzień wysłania zaproszenia z komputera Zamawiającego.
- 15.5. W zaproszeniu do wzięcia udziału w aukcji elektronicznej Zamawiający poinformuje Wykonawców min. o:
 - a) pozycji złożonych przez nich ofert i otrzymanej punktacji; zgodnie z warunkami określonymi w SIWZ;
 - b) minimalnych wartościach postąpień składanych w toku aukcji elektronicznej;
 - c) terminie otwarcia aukcji elektronicznej,
 - d) terminie i warunkach zamknięcia aukcji elektronicznej;
 - e) sposobie oceny ofert w toku aukcji elektronicznej;
 - f) formule matematycznej, która zostanie wykorzystana w aukcji elektronicznej do automatycznego tworzenia kolejnych klasyfikacji na podstawie przedstawianych nowych cen lub wartości;
- 15.6. Termin otwarcia aukcji elektronicznej nie może być krótszy niż 2 dni robocze od dnia przekazania zaproszenia.
- 15.7. Aukcja elektroniczna może rozpocząć się dopiero po dokonaniu oceny ofert złożonych w postępowaniu w zakresie ich zgodności z treścią SIWZ oraz oceny punktowej dokonanej na podstawie kryteriów oceny ofert.
- 15.8. W wyznaczonym terminie następuje otwarcie aukcji elektronicznej. Ofertami początkowymi są oferty złożone w postępowaniu przed wszczęciem aukcji elektronicznej.
- 15.9. W toku aukcji elektronicznej wykonawcy za pomocą formularza umieszczonego na stronie internetowej <https://aukcje.eb2b.com.pl>, umożliwiającego wprowadzenie niezbędnych danych w trybie bezpośredniego połączenia z tą stroną, składają kolejne korzystniejsze postąpienia, podlegające automatycznej ocenie i klasyfikacji -
- 15.10. System nie przyjmie postąpień niespełniających warunków określonych w niniejszym rozdziale, lub warunków określonych w Załączniku Nr 3 do Ogłoszenia oraz złożonych po terminie zamknięcia aukcji.

- 15.11. Momentem decydującym dla uznania, że oferta Wykonawcy została złożona w terminie, nie jest moment wysłania postąpienia z komputera Wykonawcy, ale moment jego odbioru na serwerze i zarejestrowania przez System eB2B.
 - 15.12. W toku aukcji elektronicznej zamawiający na bieżąco przekazuje każdemu wykonawcy informację o pozycji złożonej przez niego oferty i otrzymanej punktacji najkorzystniejszej oferty. Do momentu zamknięcia aukcji elektronicznej informacje umożliwiające identyfikację wykonawców nie będą ujawniane.
 - 15.13. Każde postąpienie oznacza nową ofertę w zakresie, którego dotyczy postąpienie. Oferta Wykonawcy przestaje wiązać w zakresie, w jakim złoży on korzystniejszą ofertę w toku aukcji elektronicznej. Bieg terminu związania ofertą nie ulega przerwaniu.
 - 15.14. W przypadku gdy awaria systemu teleinformatycznego spowoduje przerwanie aukcji elektronicznej, zamawiający wyznacza termin kontynuowania aukcji elektronicznej na następny po usunięciu awarii dzień roboczy, z uwzględnieniem stanu ofert po ostatnim zatwierdzonym postąpieniu
 - 15.15. Zamawiający po zamknięciu aukcji wybiera najkorzystniejszą ofertę w oparciu o kryteria oceny ofert wskazanych w ogłoszeniu o zamówieniu, z uwzględnieniem wyników aukcji elektronicznej
 - 15.16. Zamawiający zamyka aukcję elektroniczną
 - 15.16.1. w terminie określonym w zaproszeniu do udziału w aukcji elektronicznej;
 - 15.16.2. jeżeli w ustalonym terminie nie zostaną zgłoszone nowe postąpienia;
 - 15.16.3. po zakończeniu ostatniego, ustalonego etapu.
 - 15.17. Po zamknięciu aukcji elektronicznej Wykonawcy muszą ponownie złożyć Formularz Oferty, stanowiący Załącznik nr 2 do ogłoszenia, z nową ceną uwzględniającą cenę zaoferowaną w trakcie aukcji elektronicznej, przy czym wszystkie pozycje w formularzu zostaną odpowiednio i proporcjonalnie zmienione. Wykonawcy składają formularze w terminie 3 dni od dnia, w którym zamknięto aukcję elektroniczną. Złożony formularz zostanie załączony do umowy zawartej z Wykonawcą, którego oferta została wybrana jako najkorzystniejsza.
 - 15.18. Jeżeli żaden z Wykonawców, których oferty nie podlegały odrzuceniu nie wzięły udziału w aukcji elektronicznej, to Zamawiający przeprowadzi postępowanie i wybierze Wykonawcę na podstawie ofert złożonych w terminie określonym w pkt 4 Ogłoszenia.
16. Jeżeli w czasie aukcji żaden z Oferentów nie wykonał żadnego postąpienia, Zamawiający dopuszcza możliwość przeprowadzenia negocjacji w formie telekonferencji lub spotkania z oferentem.
17. **Regulamin aukcji elektronicznej na platformie zakupowej**
- 17.1. Zamawiający w celu wyboru najkorzystniejszej Oferty przewiduje przeprowadzenie aukcji elektronicznej, jeżeli złożone będą co najmniej 2 Oferty niepodlegające odrzuceniu.
 - 17.2. Aukcja elektroniczna zostanie przeprowadzona na Platformie zakupowej firmy eB2B.
 - 17.3. Osoba składająca w imieniu Wykonawcy postąpienia w toku aukcji elektronicznej powinna posiadać odpowiednie pisemne pełnomocnictwo do tych czynności, udzielone zgodnie z zasadami reprezentacji obowiązującymi Wykonawcę, złożone wraz z Formularzem "OFERTA".
 - 17.4. Kryteriami oceny ofert będzie:
 - 17.4.1. Cena netto.
 - 17.5. Parametrami zmiennymi w aukcji elektronicznej będzie:
 - 17.5.1. Cena netto.
 - 17.6. Zamawiający przewiduje przeprowadzenie aukcji jednoetapowej, w trakcie której Wykonawcy będą uprawnieni do udzielania kolejnych postąpień. Podstawowy Czas Trwania Aukcji Elektronicznej to 30 minut od momentu jej otwarcia po warunkiem, że w ciągu ostatnich 3 minut trwania aukcji nie nastąpi nowe postąpienie. W przypadku, gdy którykolwiek z Wykonawców dokona postąpienia w czasie ostatnich 3 minut trwania aukcji, to Zamawiający przewiduje dogrywki. W dogrywce będą mogli wziąć udział wszyscy Wykonawcy, którzy złożyli postąpienia w trakcie Podstawowego Czasu Trwania Aukcji Elektronicznej. Czas trwania każdej dogrywki to 5 minut. Dogrywki prowadzi się aż do momentu, gdy w dogrywce nie zostanie złożone żadne postąpienie.
 - 17.7. Oferty składane przez Wykonawców podlegają automatycznej klasyfikacji na podstawie kryteriów oceny ofert. Aukcja elektroniczna będzie odbywać się wg zniżkowej aukcji angielskiej co oznacza, że każda następna oferta zostanie przyjęta tylko wówczas, gdy będzie ona korzystniejsza od aktualnie najlepszej oferty. Wykonawca nie będzie miał możliwości podwyższenia uprzednio zaproponowanej przez siebie ceny ofertowej.

- 17.8. Sposób oceny ofert w toku aukcji elektronicznej będzie obejmował przeliczanie kolejnych ofert na punktową ocenę oferty, z uwzględnieniem punktacji otrzymanej przed otwarciem aukcji. W toku aukcji punktowa ocena oferty będzie przeliczana do 2 miejsca po przecinku z zastrzeżeniem, że w przypadku, gdy cyfra na trzecim miejscu po przecinku wynosi „4” lub mniej, to trzecią cyfrę po przecinku pomija się. Natomiast, gdy cyfra na trzecim miejscu po przecinku zawiera się w przedziale od „5” do „9”, to następuje zaokrąglenie drugiej cyfry po przecinku w górę.
- 17.9. Za najkorzystniejszą Zamawiający uzna ofertę z najwyższą punktacją.
- 17.10. W przypadku gdy awaria systemu teleinformatycznego spowoduje przerwanie aukcji elektronicznej, zamawiający wyznacza termin kontynuowania aukcji elektronicznej na następny po usunięciu awarii dzień roboczy, z uwzględnieniem stanu ofert po ostatnim zatwierdzonym postąpieniu. W tym celu zamawiający ustali z administratorem platformy zakupowej eB2B termin usunięcia awarii i powiadomi o tym drogą elektroniczną osoby odpowiedzialne ze strony Wykonawcy za kontakty z Zamawiającym we wszelkich kwestiach związanych z niniejszym postępowaniem, oraz osoby uprawnione do składania i podpisywania w toku aukcji elektronicznej postąpień w imieniu Wykonawcy, wskazane w ofercie Wykonawcy. Po usunięciu awarii Zamawiający wyznacza termin kontynuowania aukcji elektronicznej i powiadamia o tym drogą elektroniczną osoby odpowiedzialne ze strony Wykonawcy za kontakty z Zamawiającym we wszelkich kwestiach związanych z niniejszym postępowaniem, oraz osoby uprawnione do składania i podpisywania w toku aukcji elektronicznej postąpień w imieniu Wykonawcy, wskazane w ofercie Wykonawcy.
- 17.11. Wymagania dotyczące rejestracji i identyfikacji Wykonawców.
- 17.12. Wykonawcy, których oferty nie podlegają odrzuceniu zostaną dopuszczeni do aukcji
- 17.13. Po otrzymaniu zaproszenia do udziału w aukcji elektronicznej, Wykonawcy przeprowadzają proces rejestracji swojego konta na stronie <https://aukcje.eb2b.com.pl/>. Dokonanie procesu rejestracji jest warunkiem koniecznym udziału w aukcji i składania ofert w jej trakcie. Następnie Wykonawcy kontaktują się z administratorem platformy zakupowej eB2B drogą mailową, lub telefoniczną (możliwości kontaktu podane są na stronie <https://aukcje.eb2b.com.pl/>, w zakładce KONTAKTY) w celu uzupełnienia danych
- 17.14. Zamawiający zakłada przeprowadzenie próbnej aukcji elektronicznej. Udział Wykonawców w próbnej aukcji elektronicznej nie jest obowiązkowy. Zamawiający zaprosi Wykonawców spełniających warunki ustawowe do wzięcia udziału w próbnej aukcji elektronicznej za pośrednictwem e-maila podanego przez Wykonawców w Formularzu OFERTA. W przypadku nie wzięcia w niej udziału, Zamawiający nie ponosi odpowiedzialności z tytułu jakichkolwiek problemów, utrudnień, awarii, które uniemożliwiłyby lub utrudniały Wykonawcy wzięcie udziału w aukcji.
- 17.15. Zaproszenia do udziału w aukcji elektronicznej, zostaną przekazane Wykonawcom przez Zamawiającego drogą elektroniczną, na adres e-mail Wykonawcy, wskazany w ofercie (w formularzu „Oferta”)
- 17.16. Fakt otrzymania drogą elektroniczną zaproszeń Wykonawcy potwierdzają Zamawiającemu niezwłocznie na adres e-mail: alicia.suchon@enea.pl, niezależnie od ich zamiaru wzięcia udziału w aukcji.
- 17.17. Wymagania techniczne urządzeń informatycznych użytych do udziału w aukcji elektronicznej, zapewniające stabilne współdziałanie z platformą:
- 17.17.1. Udział w licytacji elektronicznej wymaga posiadania komputera klasy PC lub Mac, o następującej konfiguracji: pamięć min 1024MB RAM, jeden z systemów operacyjnych – Windows 7 lub nowszy, Mac OS X 10.4 lub nowszy, oraz
- 17.17.1.1. dostęp do sieci Internet,
- 17.17.1.2. włączona obsługa JavaScript,
- 17.17.1.3. zalecana szybkość łącza internetowego powyżej 500 KB/s,
- 17.17.1.4. zainstalowany Acrobat Reader,
- 17.17.2. Platforma eB2B zaleca użytkownikom korzystanie z najnowszych wersji przeglądarek internetowych, tj. wersji nie starszych niż: Mozilla Firefox 22.0 lub nowsza; Google Chrome 24.0 lub nowsza ; Internet Explorer 9 lub nowsza; Opera 10 lub nowsza; Safari 5 lub nowsza; Maxthon 3 lub nowsza.

18. Podstawy wykluczenia


- 18.1. Wykonawca podlega wykluczeniu z udziału w Postępowaniu o udzielenie Zamówienia w następujących przypadkach:
- 18.1.1. w ciągu ostatnich 3 lat przed upływem terminu składania Ofert wyrządził Spółce szkodę w związku z realizacją Zamówienia stwierdzoną prawomocnym orzeczeniem sądu, które uprawomocniło się w okresie 3 lat przed wszczęciem Postępowania;

- 18.1.2. w ciągu ostatnich 3 lat przed upływem terminu składania Ofert wyrządził szkodę Spółce, nie wykonując Zamówienia lub wykonując je nienależycie, a szkoda ta nie została dobrowolnie naprawiona do dnia wszczęcia Postępowania, chyba że niewykonanie lub nienależyte wykonanie jest następstwem okoliczności, za które Wykonawca nie ponosi odpowiedzialności (przesłanka dotyczy zarówno Wykonawcy, który był lub jest stroną Umowy ze Spółką samodzielnie, jak również wspólnie z innymi podmiotami w ramach konsorcjum lub spółki cywilnej);
 - 18.1.3. w ciągu ostatnich 3 lat przed upływem terminu składania Ofert rozwiązał ze Spółką umowę w sprawie Zamówienia, lub od niej odstąpił z przyczyn innych niż wina Spółki lub siła wyższa;
 - 18.1.4. w ciągu ostatnich 3 lat przed upływem terminu składania Ofert odmówił zawarcia Umowy w sprawie Zamówienia po wyborze jego Oferty przez Spółkę;
 - 18.1.5. otwarto w stosunku do niego likwidację, w zatwierdzonym przez sąd układzie w postępowaniu restrukturyzacyjnym jest przewidziane zaspokojenie wierzycieli przez likwidację jego majątku lub sąd zarządził likwidację jego majątku w trybie art. 332 ust. 1 ustawy z dnia 15 maja 2015 r. - Prawo restrukturyzacyjne (tj. Dz. U. z 2017 r. poz. 1508) lub którego upadłość ogłoszono, z wyjątkiem wykonawcy, który po ogłoszeniu upadłości zawarł układ zatwierdzony prawomocnym postanowieniem sądu, jeżeli układ nie przewiduje zaspokojenia wierzycieli przez likwidację majątku upadłego, chyba że sąd zarządził likwidację jego majątku w trybie art. 366 ust. 1 ustawy z dnia 28 lutego 2003 r. - Prawo upadłościowe (tj. Dz. U. z 2017 r. poz. 2344);
 - 18.1.6. wykonywał bezpośrednio czynności związane z przygotowaniem Postępowania lub posługiwał się w celu sporządzenia Oferty osobami uczestniczącymi w dokonywaniu tych czynności, chyba że udział tego Wykonawcy w Postępowaniu nie utrudni uczciwej konkurencji;
 - 18.1.7. złożył nieprawdziwe informacje mające lub mogące mieć wpływ na wynik postępowania;
 - 18.1.8. nie wykazał spełnienia warunków udziału w postępowaniu;
 - 18.1.9. nie wniósł wadium w wymaganym terminie.
19. O udzielenie Zamówienia mogą ubiegać się Wykonawcy, którzy nie podlegają wykluczeniu z udziału w postępowaniu.
20. Oferta Wykonawcy, który został wykluczony z postępowania, jest uznawana za odrzuconą i nie podlega badaniu i ocenie.
21. Wykonawcę wykluczonego z postępowania o udzielenie Zamówienia niezwłocznie zostanie poinformowany pisemnie o wykluczeniu z postępowania wraz z uzasadnieniem powodu wykluczenia.
22. Podstawy odrzucenia oferty, oferta podlega odrzuceniu w przypadkach, gdy:
- 22.1. jej treść nie odpowiada wymaganiom określonym w Ogłoszeniu lub Zapytaniu Ofertowym, pomimo wezwania Wykonawcy do uzupełnienia Oferty lub poprawienia błędów w Ofercie w wyznaczonym przez Spółkę terminie - jeśli wezwanie do uzupełnienia zawierało informacje o rygorze odrzucenia Oferty;
 - 22.2. jej złożenie stanowi czyn nieuczciwej konkurencji w rozumieniu przepisów o zwalczaniu nieuczciwej konkurencji;
 - 22.3. zawiera rażąco niską cenę w stosunku do przedmiotu Zamówienia albo Wykonawca nie przedstawił w wyznaczonym terminie wyjaśnień potwierdzających, że Oferta nie zawiera rażąco niskiej ceny;
 - 22.4. została złożona przez Wykonawcę wykluczonego z udziału w Postępowaniu lub niezaproszonego do składania Ofert;
 - 22.4.1. jej treść narusza przepisy prawa powszechnie obowiązującego;
 - 22.4.2. jest nieważna na podstawie odrębnych przepisów;
 - 22.4.3. została złożona po terminie składania Ofert;
 - 22.4.4. zawiera błędy w obliczeniu ceny lub kosztu;
 - 22.4.5. wadium nie zostało wniesione lub zostało wniesione w sposób nieprawidłowy, jeżeli żądano wniesienia wadium.
 - 22.5. braku potwierdzenia posiadania niezbędnej wiedzy i doświadczenia oraz dysponowania odpowiednim potencjałem technicznym i osobami zdolnymi do wykonania Zamówienia; potwierdzenia, że Wykonawca dysponuje lub będzie dysponował osobami zdolnymi do wykonania zamówienia, tj. posiadającymi odpowiednie wykształcenie, kwalifikacje zawodowe, doświadczenie.
23. Wykonawcę, którego Oferta została odrzucona w postępowaniu o udzielenie Zamówienia, niezwłocznie informuje się o odrzuceniu Oferty wraz z podaniem uzasadnienia faktycznego i prawnego.
24. Odrzucona Oferta nie podlega badaniu i ocenie.

25. Unieważnienie postępowania Postępowanie unieważnia się (zamyka bez wyboru Najkorzystniejszej Oferty) w przypadku, gdy:
- 25.1. nie złożono żadnej Oferty niepodlegającej odrzuceniu;
 - 25.2. cena najkorzystniejszej Oferty, pomimo przeprowadzenia negocjacji lub aukcji elektronicznej, przewyższa kwotę, którą Zamawiający zamierza przeznaczyć na finansowanie zamówienia, chyba że Zamawiający może zwiększyć tę kwotę do ceny najkorzystniejszej Oferty;
 - 25.3. Zarząd Zamawiającego nie zatwierdził przedstawionej mu rekomendacji wyboru najkorzystniejszej Oferty;
 - 25.4. wystąpiły inne istotne okoliczności powodujące, że prowadzenie postępowania lub realizacja zamówienia nie leży w interesie Zamawiającego;
 - 25.5. w trakcie postępowania nastąpiło istotne naruszenie przepisów regulaminu, które miało wpływ na wynik postępowania;
 - 25.6. wystąpiły inne uzasadnione przyczyny.
26. Zamawiający poinformuje o unieważnieniu postępowania wszystkich Wykonawców, którzy złożyli Oferty w Postępowaniu wraz z podaniem uzasadnienia unieważnienia tego postępowania.
27. Umowa będzie zawarta zgodnie ze wzorem stanowiącym załącznik nr 4 do Ogłoszenia oraz Ogólnych Warunkach Zakupu usług Enea Połaniec S.A.
28. Wykonawca zobowiązany jest do stosowania Ogólnych Warunków Zakupu usług Enea Połaniec S.A. umieszczonych na stronie: <https://www.enea.pl/pl/grupaenea/o-grupie/spolki-grupy-enea/polaniec/zamowienia/dokumenty-dla-wykonawcow-i-dostawcow>
29. Wymagania Zamawiającego w zakresie wykonywania prac na terenie Zamawiającego zamieszczone są na stronie internetowej <https://www.enea.pl/pl/grupaenea/o-grupie/spolki-grupy-enea/polaniec/zamowienia/dokumenty>. Wykonawca zobowiązany jest do zapoznania się z tymi dokumentami.
30. Wykonawca zobowiązany jest do zapoznania się z tymi dokumentami.
31. Osoby odpowiedzialne za kontakt z oferentami ze strony Zamawiającego:
- 31.1. w zakresie technicznym:

Marek Wojdan
Starszy Specjalista Automatyk
tel.: +48(15)865 61 61, kom. +48 698 627 369
email: marek.wojdan@enea.pl
 - 31.2. w zakresie formalnym:

Alicja Suchoń
Starszy Specjalista ds. Zakupów
tel. +48 15 865 66 77; kom. 885 904 575
email: alicja.suchon@enea.pl
32. Przetarg prowadzony będzie na zasadach określonych w regulaminie wewnętrznym Enea Elektrownia Połaniec S.A. Zamawiający zastrzega sobie możliwość zmiany warunków przetargu określonych w niniejszym ogłoszeniu lub odwołania przetargu bez podania przyczyn.
33. Załączniki:
- ✓ Załącznik nr 1 do ogłoszenia - SIWZ
 - ✓ Załącznik nr 2 do ogłoszenia - formularz oferty
 - ✓ Załącznik nr 3 do ogłoszenia - Wzór umowy
 - ✓ Załącznik nr 4 do ogłoszenia - Oświadczenie o wypełnieniu obowiązku informacyjnego,
 - ✓ Załącznik nr 5 do ogłoszenia - Klauzula Informacyjna,
 - ✓ Załącznik nr 6 do ogłoszenia - Oświadczenie o wyrażeniu zgody na przetwarzanie przez Enea Elektrownia Połaniec S.A. danych osobowych.

	<p style="text-align: center;">Enea Elektrownia Połaniec Spółka Akcyjna Zawada 26, 28-230 Połaniec (dalej „Enea Elektrownia Połaniec S.A.”)</p>
SPECYFIKACJA ISTOTNYCH WARUNKÓW ZAMÓWIENIA (SIWZ)	
<p>ENEa Elektrownia Połaniec S.A. Zawada 26 28-230 Połaniec jako: Zamawiający przedstawia SIWZ do przetargu nieograniczonego na remont instalacji falownikowej podajników węgla bloków energetycznych nr 3 i 4 w Enea Elektrownia Połaniec S.A.</p>	
KATEGORIA DOSTAW WG KODU CPV	
50532000-3	Usługi w zakresie napraw i konserwacji maszyn elektrycznych, aparatury i podobnych urządzeń/ Modernizacja i remont przetwornic częstotliwości

I. PRZEDMIOT ZAMÓWIENIA

Przedmiotem zamówienia jest remont instalacji falownikowej podajników węgla bloku energetycznego nr 3 i 4 w Enea Elektrownia Połaniec S.A.

Do regulacji prędkości obrotowej silników podajników węgla bloku energetycznego 3 i 4 wykorzystywane są obecnie falowniki typu VLT 5027. Falowniki te zainstalowane są w szafach SF w pomieszczeniu rozdzielnic 0,4kV E3 i E4 (po 2 falowniki w 3 szafach, razem 6 dla jednego bloku energetycznego). Kable do silników są ekranowane, na wyjściu z falownika zainstalowany jest dławik.

II. SZCZEGÓŁOWY ZAKRES USŁUG OBEJMUJE:

Zakres podzielony jest na zakres dla bloku energetycznego nr 3 i nr 4 z wymaganiami obowiązującymi do obydwu zakresów.

2.1. Zakres remontu dla bl.3

- 2.1.1. Aktualizacja dokumentacji technicznej po wymianie falowników.
- 2.1.2. Dobór i dostawa 6 szt. falowników, zamienników do VLT 5027 (falownik dobrany na moc napędu min. 18,5kW, napięcie zasilające 400V, 50Hz, dobrany do rozruchów ciężkich). Instalację, jeżeli zachodzi potrzeba wyposażać należy w dławiki sieciowe.
- 2.1.3. Demontaż zachowawczy 6szt falowników zainstalowanych na napędach podajników węgla.
- 2.1.4. Remont instalacji i skrzyń sterowania miejscowego (wymiana uszkodzonych lampek sygnalizacyjnych, przycisków oraz czujników zaniku fazy, naprawa kluczy sterowniczych i zamków, likwidacja zbędnej aparatury), uszczelnienie, aktualizacja opisów.
- 2.1.5. Montaż nowych falowników i układów pomocniczych, badania pomontażowe.
- 2.1.6. Dostawa i wymiana wentylatorów szafowych i filtrów pyłowych, uszczelnienie szaf.
- 2.1.7. Oprogramowanie oraz uruchomienie falowników i podajników węgla (miejscowo i zdalnie z systemu DCS Ovation).
- 2.1.8. Dostarczenie certyfikatów i deklaracji zgodności dostarczonych urządzeń, Dyrektywa EMC - IEC/EN 61800-3.
- 2.1.9. Dostarczenie dokumentacji technicznej i protokołów w formie papierowej i elektronicznej w języku polskim.
- 2.1.10. Opracowanie i dostarczenie sprawozdania z przeprowadzonego remontu.

2.2. Zakres remontu dla bl.4

- 2.2.1. Aktualizacja dokumentacji technicznej po wymianie falowników.
- 2.2.2. Dobór i dostawa 6 szt. falowników, zamienników do VLT 5027 (falownik dobrany na moc napędu min. 18,5kW), napięcie zasilające 400V, 50Hz, dobrany do rozruchów ciężkich). Instalację, jeżeli zachodzi potrzeba wyposażyć należy w dławiki sieciowe.
- 2.2.3. Demontaż zachowawczy 6szt falowników zainstalowanych na napędach podajników węgla.
- 2.2.4. Remont instalacji i skrzyń sterowania miejscowego (wymiana uszkodzonych lampek sygnalizacyjnych, przycisków oraz czujników zaniku fazy, naprawa kluczy sterowniczych i zamków, likwidacja zbędnej aparatury), uszczelnienie, aktualizacja opisów.
- 2.2.5. Montaż nowych falowników i układów pomocniczych, badania pomontażowe.
- 2.2.6. Dostawa i wymiana wentylatorów szafowych i filtrów pyłowych, uszczelnienie szaf.
- 2.2.7. Oprogramowanie oraz uruchomienie falowników i podajników węgla (miejscowo i zdalnie z systemu DCS Ovation).
- 2.2.8. Dostarczenie certyfikatów i deklaracji zgodności dostarczonych urządzeń, Dyrektywa EMC - IEC/EN 61800-3.
- 2.2.9. Dostarczenie dokumentacji technicznej i protokołów w formie papierowej i elektronicznej w języku polskim.
- 2.2.10. Opracowanie i dostarczenie sprawozdania z przeprowadzonego remontu.

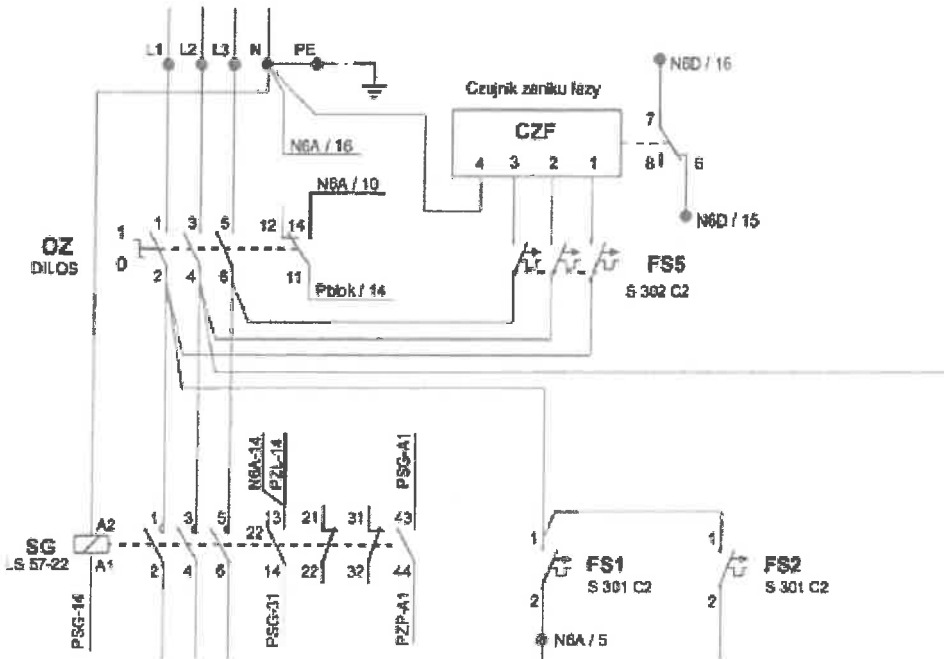
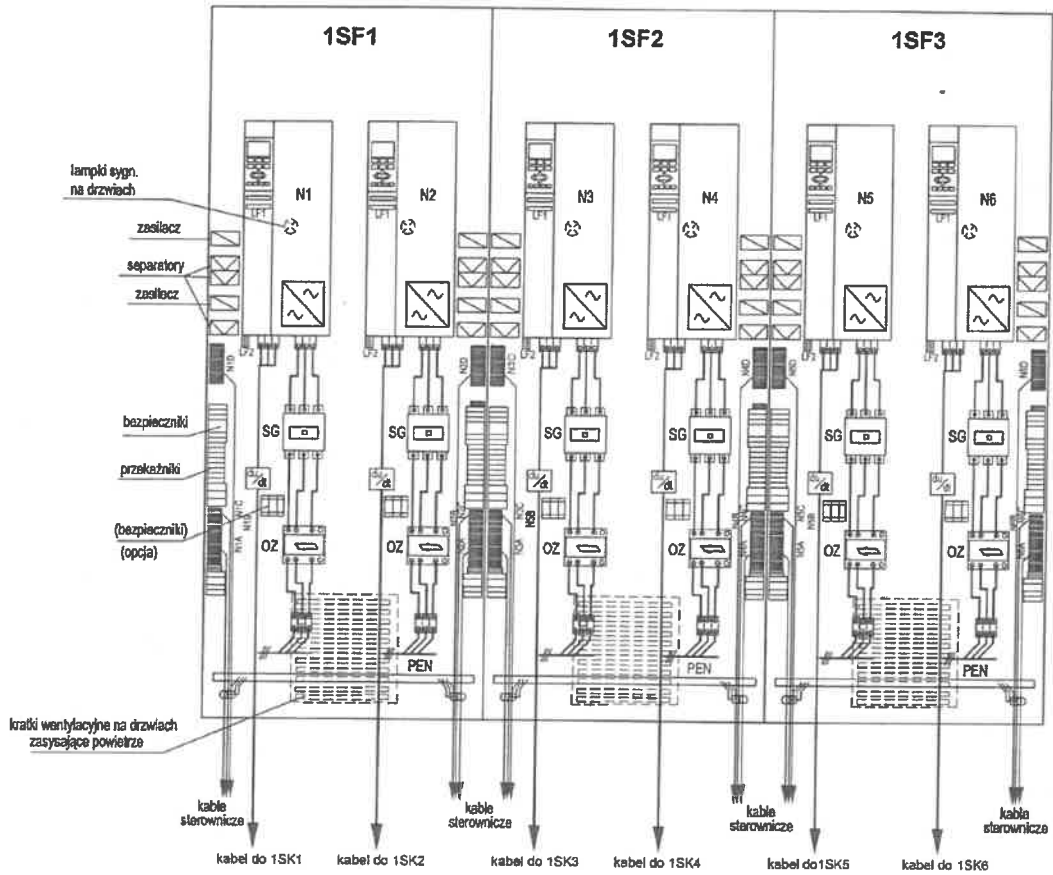
2.3. Wymagania dla bloku nr 3 i 4

- 2.3.1. Wszystkie materiały do remontu dostarcza Wykonawca, zadanie realizowane w całości przez Wykonawcę.
- 2.3.2. Intencją Zamawiającego jest uproszczenie układu, tak aby dopasować instalację do istniejącego sposobu sterowania, nie zmieniając aplikacji w systemie DCS Ovation. Wszystkie dotychczasowe funkcje sterowania podajnikami węgla muszą być zachowane.
- 2.3.3. Należy dopasować układ falownika do likwidacji istniejących separatorów SEP1-3 – falownik musi posiadać izolowane obwody wejściowe i wyjściowe.
- 2.3.4. Należy wymienić czujniki zaniku fazy CZF (dokumentacja poniżej).
- 2.3.5. Falowniki muszą być wyposażone w układ zabezpieczeń w pełni chroniący napęd z silnikiem indukcyjnym.
- 2.3.6. Falowniki muszą być gabarytowo dostosowane do istniejącej zabudowy szafowej. Dostosowane muszą być do warunków przemysłowych związanych z zanieczyszczeniem i temperaturą zewnętrzną do min. 40 °C. Klasa szczelności obudowy dobrana do warunków przemysłowych, w razie konieczności należy dokonać doszczelnienia szaf.
- 2.3.7. Zamawiający ze względu na unifikację pracujących urządzeń na remontowanej instalacji i konieczności szybkiej wymiany części na skutek awarii dopuszcza falowniki VLT 5027 lub serii wyższej oraz MFC710 lub serii wyższej.
- 2.3.8. Dostarczone falowniki muszą być jako nowe i jednakowego rodzaju.
- 2.3.9. Falowniki muszą spełniać normy związane z Dyrektywą EMC - IEC/EN 61800-3
- 2.3.10. Dostarczone wyroby muszą być nowe i spełniać wszystkie wymagania bezpieczeństwa i ochrony zdrowia i będą oznaczone znakiem CE, zgodnie z wymaganiami stosowania oznaczenia CE oraz zgodnie z obowiązującymi dyrektywami Wspólnoty Europejskiej (WE). Jeżeli dostarczony produkt podlega kilku dyrektywom WE, Wykonawca ma obowiązek zapewnić zgodność dostarczanych Zamawiającemu towarów ze wszystkimi stosowanymi dyrektywami WE.
- 2.3.11. Istniejąca dokumentacja techniczna w wersji papierowej dostępna jest do wglądu u Zamawiającego.
- 2.3.12. Zaktualizowana dokumentacja techniczna zostanie dostarczona przez Wykonawcę w wersji papierowej i elektronicznej (pliki: word, pdf i dwg) w 3 egz.
- 2.3.13. Jeżeli do oprogramowania falowników wymagany będzie program specjalistyczny to należy taki program dostarczyć Zamawiającemu.
- 2.3.14. Dokumentacja, dokumentacja falownika, DTR, oprogramowanie musi być w języku polskim.
- 2.3.15. Wykonawca przeszkoli pracowników Zamawiającego w zakresie obsługi falowników.
- 2.3.16. Planowany termin realizacji prac na obiekcie:
 - 2.3.16.1. dla bl.3: 10.09 - 08.12.2021,

2.3.16.2. dla bl.4: 10.05-20.08.2021.

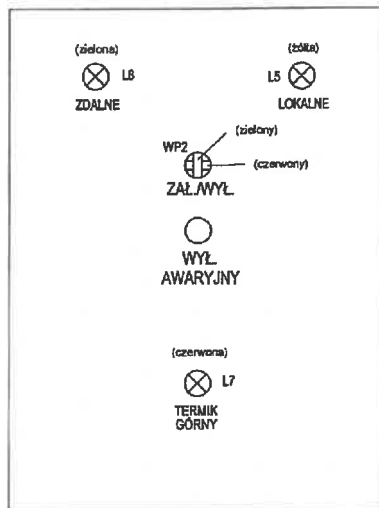
2.3.17. Zamawiający zastrzega sobie możliwość zmiany terminu prac obiektowych, o czym niezwłocznie poinformuje Wykonawcę.

2.4. Schematy poglądowe istniejącej Instalacji:

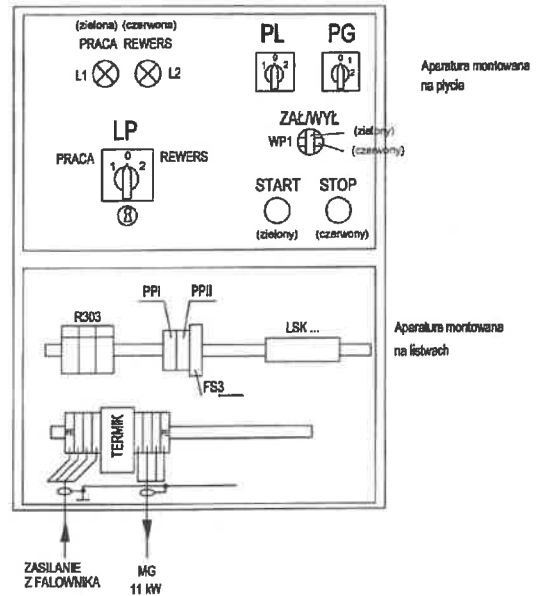


Szafy falowników z układem zasilania

WIDOK ELEWACJI ZEWNĘTRZNEJ

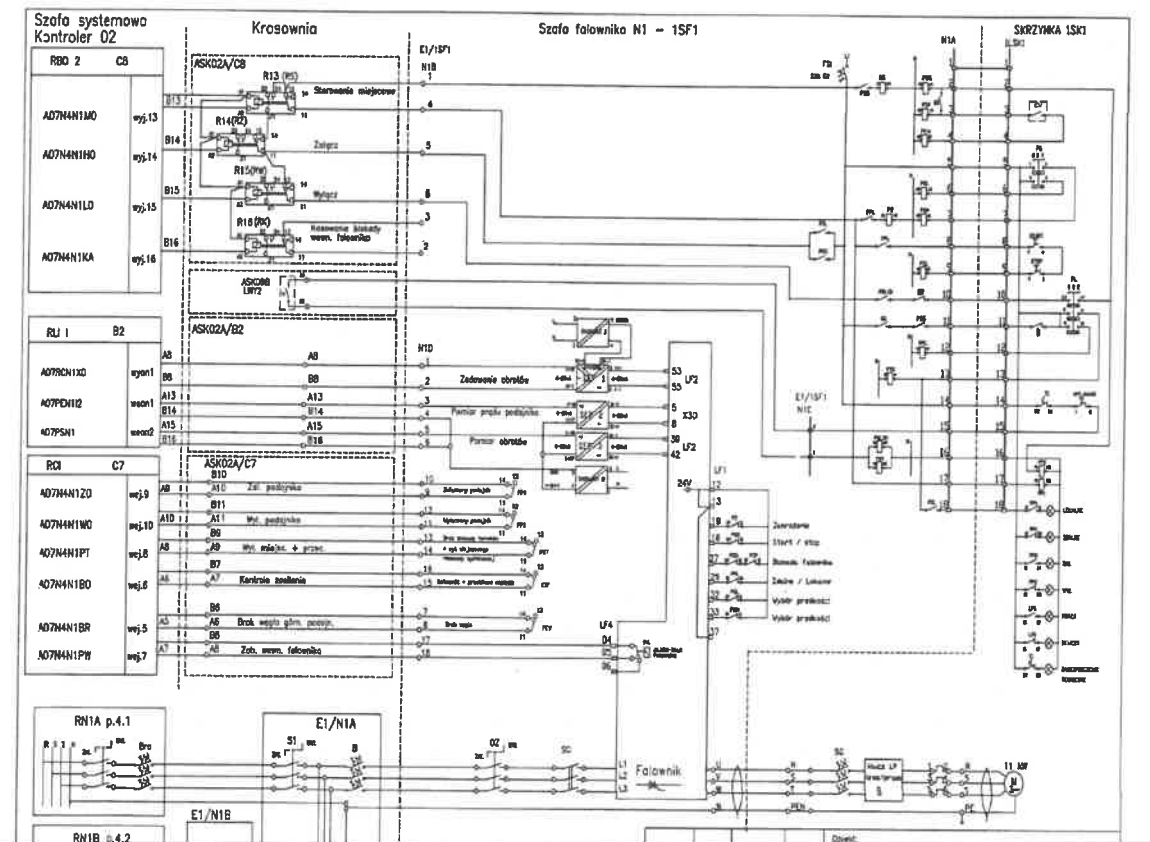


WIDOK ELEWACJI WEWNĘTRZNEJ



typ szafki: SMNs-126
 prod.: ZPAS Przygórze
 wymiary: wys.800 x szer.600 x gł.250

Skrzynki sterowania miejscowego



Schemat ideowy

III. DOKUMENTACJA TECHNICZNA

Istniejąca dokumentacja techniczna remontowanej Instalacji w formie papierowej jest dostępna w siedzibie Zamawiającego. Dokumentacja ta zostanie zaktualizowana zgodnie z wymaganiami określonymi w zakresie.

Jeżeli wystąpią nieścisłości w istniejącej dokumentacji ze stanem zastanym na obiekcie, to Wykonawca dokona inwentaryzacji obiektowej i naniesie te zmiany w wykonywanej dokumentacji.

IV. GWARANCJA

Wymagany przez Zamawiającego okres gwarancji na wykonane prace powinien wynosić minimum 36 miesięcy licząc od daty odbioru końcowego prac i przystąpienie do usuwania zgłoszonych wad niezwłocznie, nie później niż w ciągu 24 godzin od zgłoszenia wady. W razie ujawnienia wad w okresie gwarancji, okres gwarancji zostanie przedłużony o czas ich usuwania.

V. ZAŁOŻENIA I WARUNKI TECHNICZNE DLA PRAWIDŁOWEJ REALIZACJI ZADANIA

1. Wykonawca musi mieć doświadczenie i wykaże, że wykonywał/wykonuje remonty i uruchamiał instalacje falownikowe napędów.
2. Wszystkie urządzenia, materiały podstawowe, materiały pomocnicze oraz sprzęt niezbędny dla bezpiecznej realizacji prac obiektowych na terenie Zamawiającego zapewnia Wykonawca, który ponosi wszystkie koszty w tym zakresie.
3. Żłom metali i kabli stanowi własność Zamawiającego i należy go przekazać do magazynu wskazanego przez Zamawiającego. Pozostałe odpady Wykonawca zagospodaruje na swój koszt.
4. Transport technologiczny materiałów oraz złomu należy do zakresu Wykonawcy, zgodnie z zasadami i instrukcjami obowiązującymi na terenie Enea Elektrownia Połaniec S.A.

VI. WARUNKI ORGANIZACYJNE DLA PRAWIDŁOWEJ REALIZACJI ZADANIA

1. Wszystkie urządzenia, materiały podstawowe, materiały pomocnicze oraz sprzęt niezbędny dla bezpiecznej realizacji prac obiektowych na terenie Zamawiającego zapewnia Wykonawca, który ponosi wszystkie koszty w tym zakresie.
2. Transport technologiczny urządzeń, sprzętu, materiałów oraz odpadów należy do zakresu Wykonawcy, zgodnie z zasadami obowiązującymi na terenie Enea Elektrownia Połaniec S.A.
3. Podczas wykonywania prac na terenie Enea Elektrownia Połaniec S.A., Wykonawcę obowiązują aktualne przepisy wewnętrzne Zamawiającego, a w tym instrukcja organizacji bezpiecznej pracy w Enea Elektrownia Połaniec S.A., Instrukcja ochrony przeciwpożarowej oraz przepisy w zakresie ochrony środowiska naturalnego, z którymi Wykonawca jest zobowiązany zapoznać się na etapie przed złożeniem ostatecznej oferty cenowej.
4. Do obowiązków Zamawiającego należy:
 - a. Udostępnianie posiadanej dokumentacji technicznej.
 - b. Koordynacja w zakresie organizacji prac w siedzibie Zamawiającego.
5. Do obowiązków Wykonawcy należy w szczególności:
 - 5.1. Skierowanie do wykonywania prac na terenie Enea Elektrownia Połaniec S.A. pracowników o wymaganych kwalifikacjach zawodowych, spełniających wymagania określone w aktualnej instrukcji organizacji bezpiecznej pracy obowiązującej w Enea Elektrownia Połaniec S.A..
 - 5.2. Dostarczenie wymaganych instrukcją organizacji bezpiecznej pracy w Enea Elektrownia Połaniec S.A., dokumentów zarówno na etapie składania oferty (kwestionariusz bezpieczeństwa dokument Z-5) jak i przed rozpoczęciem prac na obiektach w Enea Elektrownia Połaniec S.A (dokumenty Z-1, Z-6), w wymaganych terminach,
 - 5.3. Dostarczenie wymaganych instrukcją postępowania z odpadami wytworzonymi u Zamawiającego przez podmioty zewnętrzne, dokumentów przed rozpoczęciem prac na obiektach w Enea Elektrownia Połaniec S.A (lista i rodzaj wytwarzanych odpadów, spis stosowanych substancji chemicznych i niebezpiecznych, potwierdzenie zapoznania pracowników z aspektami środowiskowymi).
 - 5.4. Dostarczenie dokumentów z przeprowadzonej utylizacji pozostałych wytworzonych przez Wykonawcę odpadów, zgodnie z wymaganiami obowiązującej instrukcji,

VII. WYNAGRODZENIE I WARUNKI PŁATNOŚCI

1. Wynagrodzenie będzie podzielone i obejmować będzie osobno zakres dla bloku energetycznego nr 3 i 4.
2. Wynagrodzenie ryczałtowe za wykonanie usługi musi obejmować wszystkie koszty wykonania prac, w szczególności: koszty robocizny, koszty pracy urządzeń oraz materiałów, koszty utylizacji odpadów powstałych podczas wykonywania prac, koszty pracy sprzętu i transportu, koszty ogólne i zysk.
3. Warunkiem odbioru wykonanych prac jest dostarczenie sprawozdania z przeprowadzonego remontu wraz dokumentacją techniczną i protokołami prób i badań.

VIII. TERMINY WYKONANIA USŁUGI

- 7.1. Termin realizacji usługi: od daty podpisania Umowy do 31.12.2021
- 7.2. Planowane terminy wykonywania prac obiektowych:
 - dla bl.3: 10.09 - 08.12.2021,
 - dla bl.4: 10.05-20.08.2021.
- 7.3. Zamawiający zastrzega sobie możliwość zmiany terminu prac obiektowych, o czym niezwłocznie poinformuje Wykonawcę.

IX. ORGANIZACJA REALIZACJI PRAC

1. Organizacja i wykonywanie prac na terenie Elektrowni odbywa się zgodnie z Instrukcją Organizacji Bezpiecznej Pracy (IOBP) obowiązującej w Enea Elektrownia Połaniec S.A..
 - a. Warunkiem dopuszczenia do wykonania prac jest opracowanie szczegółowych instrukcji bezpiecznego wykonania prac przez Wykonawcę.
 - b. Na polecenie pisemnie prowadzone są prace tylko w warunkach szczególnego zagrożenia, zawarte w IOBP, pozostałe prace prowadzone są na podstawie Instrukcji Organizacji Robót (IOR) opracowanej przez Wykonawcę i zatwierdzonej przez Zamawiającego.
2. Wykonawca jest zobowiązany do przestrzegania zasad i zobowiązań zawartych w IOBP.
3. Wykonawca jest zobowiązany do zapewnienia zasobów ludzkich i narzędziowych.
4. Wykonawca będzie uczestniczył w spotkaniach koniecznych do realizacji, koordynacji i współpracy.
5. Wykonawca zabezpieczy:
 - a. niezbędne wyposażenie, a także środki transportu nie będące na wyposażeniu instalacji, konieczne do wykonania Usług, w tym specjalistyczny sprzęt oraz pracowników z wymaganymi uprawnieniami;
 - b. Wykonawca jest zobowiązany do utylizacji wytworzonych odpadów.
6. Wykonawca będzie wykonywał roboty/świadczył Usługi zgodnie z:
 - Ustawą o Dozorze Technicznym,
 - Ustawą Prawo Ochrony Środowiska,
 - Ustawą o Odpadach,

X. MIEJSCE ŚWIADCZENIA USŁUG

Strony uzgadniają, że Miejscem świadczenia Usług będzie teren Elektrowni Zamawiającego w Zawadzie 26, 28-230 Połaniec oraz siedziba Wykonawcy.

XI. DOKUMENTY, RAPORTY, ODBIORY

1. Dokumentacja wymagana przez Zamawiającego.

Lp.	Dokumentacja:	Wymagana [x]	Dokument źródłowy:
A	PRZED ROZPOCZĘCIEM PRAC:		
1.	Wykazy pracowników skierowanych do wykonywania prac na rzecz ENEA Elektrownia Połaniec S.A. wraz z podwykonawcami (Załącznik Z-1 do dokumentu związanego nr 2 do IOBP)	x	Instrukcja organizacji bezpiecznej pracy w Enea Elektrownia Połaniec S.A nr I/NB/B/20/2013 (IOBP)
2.	Wniosek o wydanie przepustek tymczasowych dla Pracowników	x	Instrukcja przepustkowa dla ruchu osobowego i pojazdów nr I/DK/B/35/2008
3.	Wniosek o wydanie przepustek tymczasowych dla pojazdów	x	Instrukcja przepustkowa dla ruchu osobowego i pojazdów nr I/DK/B/35/2008
4.	Wniosek – zezwolenie na wjazd i parkowanie na terenie obiektów energetycznych	x	Instrukcja przepustkowa dla ruchu osobowego i pojazdów nr I/DK/B/35/2008
5.	Projekt wykonawczy instalacji	x	Wykonawca
6.	Instrukcja bezpiecznego wykonywania prac	x	Wykonawca
7.	Harmonogram realizacji prac	x	Wykonawca

8.	Prognoza rodzaju odpadów przewidzianych do wytworzenia w związku z realizowaną umową, ilości oraz planowanych sposobach ich zagospodarowania. (jeżeli planuje)	x	Instrukcja postępowania z odpadami wytworzonymi w Elektrowni Połaniec nr I/TQ/P/41/2014
9.	System kontroli jakości i proponowany program prób i badań.	x	Wykonawca
B	W TRAKCIE REALIZACJI PRAC:		
1.	Raport tygodniowy z realizacji prac wraz z aspektami BHP (Załącznik Z-4 do dokumentu związanego nr 2 do IOBP)	x	Wykonawca
2.	Zmiana harmonogramu realizacji prac	x	Wykonawca
C	PO ZAKOŃCZENIU PRAC:		
1.	Zgłoszenie zakończenia prac i gotowości wykonanych prac do odbioru	x	Wykonawca
2.	Sprawozdania z przeprowadzonego remontu wraz z protokołami badań oraz zaktualizowaną dokumentacją	x	Wykonawca
3.	Protokół odbioru końcowego	x	Wykonawca

XII. REGULACJE PRAWNE, PRZEPISY I NORMY

1. Wykonawca będzie przestrzegał polskich przepisów prawnych łącznie z instrukcjami i przepisami wewnętrznymi Zamawiającego takich jak dotyczące przepisów przeciwpożarowych i ubezpieczeniowych.
2. Wykonawca ponosi koszty dokumentów, które należy zapewnić dla uzyskania zgodności z regulacjami prawnymi, normami i przepisami (łącznie z przepisami BHP).
3. Obok wymagań technicznych, należy przestrzegać regulacji prawnych, przepisów i norm, które wynikają z ostatnich wydań dzienników ustaw i dzienników urzędowych.

XIII. REFERENCJE

1. Referencje dla wykonanych usług o profilu zbliżonym do usług będących przedmiotem przetargu (wykonanie lub remonty lub modernizacje instalacji falownikowych) w czynnych obiektach przemysłowych, potwierdzające posiadanie przez Wykonawcę co najmniej 3-letniego doświadczenia, poświadczone co najmniej 2 listami referencyjnymi, dla realizowanych usług o wartości łącznej nie niższej niż 100.000 zł netto.

XIV. WIZJA LOKALNA

1. Zamawiający przewiduje wizję lokalną w miejscu planowanych robót w terminie przed złożeniem ofert, ustalonym przez Strony.
2. W celu przeprowadzenia wizji lokalnej należy po ukazaniu się ogłoszenia o zamówieniu skontaktować się z Marek Wojdan kontakt: e-mail: marek.wojdan@enea.pl, tel.: 15 865 6161, kom. 698 627 369. Wizja będzie możliwa w okresie 5 dni od daty ogłoszenia przetargu.
3. Wizja lokalna musi być poprzedzona szkoleniem przez służby BHP Elektrowni i zaplanowana z min. 3 dniowym wyprzedzeniem i przestaniem wypełnionego druku Z-2.

XV. WARUNKIEM DOPUSZCZENIA DO PRZETARGU JEST DOŁĄCZENIE DO OFERTY

1. Oferent przedstawi opis zaproponowanych rozwiązań technicznych wraz z zastosowaniem typu falownika, oraz potwierdzi przyjęcie wymagań i zakresy prac określony w SIWZ wraz z harmonogramem realizacji.
2. Oferent przedstawi referencje określone j/w.
3. RODO wobec osób fizycznych, od których dane osobowe bezpośrednio lub pośrednio pozyskał, którego wzór stanowi załącznik do ogłoszenia.
4. W przypadku gdy oferent jest osobą fizyczną oświadczenia oferenta o wyrażeniu zgody na przetwarzanie przez Enea Elektrownia Połaniec S.A. danych osobowych, którego wzór stanowi załącznik do ogłoszenia.
5. Wypełniony dokument Z-5 (Kwestionariusz bezpieczeństwa i higieny pracy dla Wykonawców).
6. Oferent przedstawi w ofercie wynagrodzenie całkowite z podziałem kwotowym osobno obejmującym zakres dla bloku energetycznego nr 3 i 4.

XVI. ZAŁĄCZNIKI DO SIWZ

1. Integralną częścią ogłoszenia jest klauzula informacyjna wynikająca z obowiązku informacyjnego Administratora (Enea Elektrownia Połaniec S.A.) stanowiąca Załącznik do ogłoszenia.

2. Wzór dokumentów:

Z-5 Kwestionariusz bezpieczeństwa i higieny pracy



Z-2 Wizja.docx



Dokument
programu Microsoft

XVII. DOKUMENTY WŁAŚCIWE DLA ENEA POŁANIEC S.A.:

1. Ogólne Warunki Zakupu Usług
2. Instrukcja Ochrony Przeciwpożarowej
3. Instrukcja Organizacji Bezpiecznej Pracy
4. Instrukcja Postępowania w Razie Wypadków i Nagłych Zachorowań
5. Instrukcja Postępowania z Odpadami
6. Instrukcja Przepustkowa dla Ruchu materiałowego
7. Instrukcja Postępowania dla Ruchu Osobowego i Pojazdów
8. Instrukcja w Sprawie Zakazu Palenia Tytoniu
9. Załącznik do Instrukcji Organizacji Bezpiecznej Pracy - dokument związany nr 2
10. Zmiana adresu dostarczania dokumentów zobowiązaniowych

Dostępne na stronie internetowej Enea Elektrownia Połaniec S.A. pod <https://www.enea.pl/pl/grupaenea/o-grupie/spolki-grupy-enea/polaniec/zamowienia/dokumenty-dla-wykonawcow-i-dostawcow>

FORMULARZ OFERTY

1. Dane dotyczące oferenta:

- 1.1. Nazwa
- 1.2. Siedziba
- 1.3. Nr telefonu/faksu
- 1.4. nr NIP.....
- 1.5. adres e-mail:
- 1.6. osoba do kontaktu nr tel. e-mail.

2. NINIEJSZYM SKŁADAMY OFERTĘ na

Terminy realizacji zamówienia

Okres gwarancji (w przypadku gdy jest wymagany w SIWZ)

Ważna polisa OC na kwotę w PLN

Grupa towarowa PKWiU kod nr

3. **OŚWIADCZAMY**, że zapoznaliśmy się z zapytaniem ofertowym oraz uznajemy się za związanych określonymi w nim postanowieniami i zasadami postępowania.

4. NINIEJSZYM SKŁADAMY:

- 4.1. Oferta techniczna, którą należy dołączyć w postaci załącznika - Szczegółowy zakres przedmiotu oferty
- 4.2. Termin wykonania przedmiotu zamówienia
- 4.3. Wynagrodzenie ofertowe ryczałtowe (wzór - Załącznik do formularza oferty)
- 4.4. Warunki i okres gwarancji zgodnie z wymaganiami w SIWZ
- 4.5. Aktualny odpis z KRS lub oświadczenie o prowadzeniu działalności gospodarczej.
- 4.6. Referencje dla wykonanych usług o profilu zbliżonym do usług będących przedmiotem przetargu zgodnie z wymaganiami przedstawionymi w SIWZ.
- 4.7. Oświadczenia:
- 4.7.1. Oświadczenie że oferent jest czynnym podatnikiem VAT zgodnie z postanowieniami ustawy o podatku VAT.
- 4.7.2. Oświadczenie o niezaleganiu z podatkami,
- 4.7.3. Oświadczenie o zapoznaniu się z Ogłoszeniem i otrzymaniem wszelkich informacji koniecznych do przygotowania oferty,
- 4.7.4. Oświadczenie o posiadaniu uprawnień niezbędnych do wykonania przedmiotu zamówienia zgodnie z odpowiednimi przepisami prawa powszechnie obowiązującego, jeżeli nakładają one obowiązek posiadania takich uprawnień.
- 4.7.5. Oświadczenie o posiadaniu niezbędnej wiedzy i doświadczenia oraz dysponowania potencjałem technicznym i personelem zdolnym do wykonania zamówienia.
- 4.7.6. Oświadczenie o kompletności oferty pod względem dokumentacji, koniecznej do zawarcia umowy,
- 4.7.7. Oświadczenie o spełnieniu wszystkich wymagań Zamawiającego określonych specyfikacji,
- 4.7.8. objęcia zakresem oferty wszystkich dostaw niezbędnych do wykonania przedmiotu zamówienia zgodnie z określonymi przez Zamawiającego wymogami oraz obowiązującymi przepisami prawa polskiego i europejskiego.
- 4.7.9. Oświadczenie o wykonaniu zamówienia samodzielnie / z udziałem podwykonawców

- 4.7.10. Oświadczenie o związaniu niniejszą ofertą przez okres co najmniej 90 dni od daty upływu terminu składania ofert.
- 4.7.11. Oświadczenie o niezaleganiu z podatkami oraz ze składkami na ubezpieczenie zdrowotne lub społeczne.
- 4.7.12. Oświadczenie o znajdowaniu się w sytuacji ekonomicznej i finansowej zapewniającej wykonanie zamówienia.
- 4.7.13. Oświadczenie o nie posiadaniu powiązań z Zamawiającym, które prowadzą lub mogłyby prowadzić do braku Niezależności lub Konfliktu Interesów w związku z realizacją przez reprezentowany przeze mnie (przez nas) podmiot przedmiotu zamówienia.
- 4.7.14. Oświadczenie o nie podleganiu wykluczeniu z postępowania.
- 4.7.15. Oświadczenie o posiadaniu ubezpieczenia od Odpowiedzialności Cywilnej w zakresie prowadzonej działalności związanej z przedmiotem zamówienia zgodnie z wymaganiami Zamawiającego Ważne polisę OC na kwotę nie niższą niż 2 000 000 zł (poza polisami obowiązkowymi OC) lub oświadczenie, że oferent będzie posiadał taką polisę przez cały okres wykonania świadczenia usług.
- 4.7.16. Oświadczenie o wyrażeniu zgodny na ocenę zdolności wykonawcy do spełnienia określonych wymagań w zakresie jakości, środowiska oraz bezpieczeństwa i higieny pracy,
- 4.7.17. Oświadczenie o posiadaniu certyfikatu z zakresu jakości, ochrony środowiska oraz bezpieczeństwa i higieny pracy lub ich braku,
- 4.7.18. Oświadczenie o wykonaniu przedmiotu zamówienia zgodnie z obowiązującymi przepisami ochrony środowiska oraz bezpieczeństwa i higieny pracy,
- 4.7.19. Oświadczenie o zastosowaniu rozwiązań spełniających warunki norm jakościowych,
- 4.7.20. Oświadczenie o zastosowaniu narzędzi spełniających warunki zgodne z wymogami bhp i ochrony środowiska,
- 4.7.21. Oświadczamy, że akceptujemy projekt umowy i zobowiązujemy się do jej podpisania w przypadku wyboru jego oferty w miejscu i terminie wyznaczonym przez Zamawiającego
- 4.7.22. Oświadczenie o wypełnieniu obowiązku informacyjnego przewidzianego w art. 13 lub art. 14 RODO wobec osób fizycznych, od których dane osobowe bezpośrednio lub pośrednio pozyskał, którego wzór stanowi załącznik nr 4 do ogłoszenia,
- 4.7.23. w przypadku gdy oferent jest osobą fizyczną oświadczenia oferenta o wyrażeniu zgody na przetwarzanie przez Enea Elektrownia Połaniec S.A. danych osobowych, którego wzór stanowi załącznik nr 5 do ogłoszenia.
5. ¹**PEŁNOMOCNIKIEM oferentów** uprawnionym do reprezentowania wszystkich oferentów ubiegających się wspólnie o udzielenie zamówienia oraz do zawarcia umowy² jest: _____

¹ dotyczy oferentów wspólnie ubiegających się o udzielenie zamówienia

² niepotrzebne skreślić

6. Niniejszą ofertę wraz z załącznikami składamy na ___ kolejno ponumerowanych stronach.

7. **ZAŁĄCZNIKAMI** do niniejszej oferty są:

Dokumenty wymienione w pkt 4.

_____ dnia __ __ ____ roku

Projekt umowy

Umowa nr NZ/O/...../...../2020/...../ME

(zwana dalej "Umową")

zawarta w Zawadzie w dniu 2020 roku,

pomiędzy:

Enea Elektrownia Połaniec Spółka Akcyjna (skrót firmy: Enea Elektrownia Połaniec S.A.) z siedzibą: Zawada 26, 28-230 Połaniec, zarejestrowaną pod numerem KRS 0000053769 przez Sąd Rejonowy w Kielcach, X Wydział Gospodarczy Krajowego Rejestru Sądowego, kapitał zakładowy 713 500 000 zł w całości wpłacony, NIP: 866-00-01-429, zwaną dalej „Zamawiającym”, którą reprezentują:

Krzysztof Pawełek - Wiceprezes Zarządu
Mirosław Jabłoński - Prokurent

a

..... zwaną dalej „Wykonawcą”, którą reprezentują:

..... -
 -

Zamawiający oraz Wykonawca będą dalej łącznie zwani „Stronami”.

Na wstępie Strony stwierdziły, co następuje:

- Wykonawca oświadcza, że: (a) posiada zdolność do zawarcia Umowy, (b) Umowa stanowi ważne i prawnie wiążące dla niego zobowiązanie, (c) zawarcie i wykonanie Umowy nie stanowi naruszenia jakiejkolwiek umowy lub zobowiązania, których stroną jest Wykonawca, jak również nie stanowi naruszenia jakiejkolwiek decyzji administracyjnej, zarządzenia, postanowienia lub wyroku wiążącego Wykonawcę.
- Wykonawca oświadcza i zapewnia, że pozostaje podmiotem istniejącym i działającym zgodnie z prawem, a także, iż w odniesieniu do Wykonawcy nie został złożony wniosek o otwarcie postępowania upadłościowego lub naprawczego, a także nie zostało wszczęte wobec niego postępowanie likwidacyjne. Nadto Wykonawca oświadcza i zapewnia, że posiada wiedzę i doświadczenie a także uprawnienia niezbędne do należytego wykonania Umowy oraz posiada środki konieczne do wykonania Umowy, a jego sytuacja finansowa pozwala na podjęcie w dobrej wierze zobowiązań wynikających z Umowy.
- Wykonawca oświadcza i zapewnia, że zapoznał się i będzie przestrzegał postanowień Kodeksu Kontrahentów Grupy ENEA dostępnego na stronie: https://10.125.13.101/grupaenea/o_grupie/enea-polaniec/zamowienia/dokumenty-dla-wykonawcow/zalacznik-nr-1-kodeks-kontrahentow-grupy-enea-informacja-dla-kontrahentow.pdf?t=1588858520.
- Wykonawca oświadcza, że nie posiada powiązań z Zamawiającym, która prowadzą lub mogłyby prowadzić do braku Niezależności lub Konfliktu Interesów w związku z realizacją przedmiotu Umowy przez Wykonawcę.
- Zamawiający oświadcza, że: (a) posiada zdolność do zawarcia Umowy, (b) Umowa stanowi ważne i prawnie wiążące dla niego zobowiązanie, (c) zawarcie i wykonanie Umowy nie stanowi naruszenia jakiejkolwiek umowy lub zobowiązania, których stroną jest Zamawiający, jak również nie stanowi naruszenia jakiejkolwiek decyzji administracyjnej, zarządzenia, postanowienia lub wyroku wiążącego Zamawiającego. Nadto Zamawiający oświadcza i zapewnia, iż posiada środki finansowe konieczne do należytego wykonania Umowy.
- Ogólne Warunki Zakupu Usług Zamawiającego w wersji DZ/4/2018 z dnia 7 sierpnia 2018 r. („OWZU”) zamieszczone na stronie internetowej <https://www.enea.pl/pl/grupaenea/o-grupie/spolki-grupy-enea-polaniec/zamowienia/dokumenty-dla-wykonawcow-i-dostawcow>, stanowią integralną część niniejszej Umowy. Wykonawca oświadcza, iż zapoznał się z OWZU oraz że akceptuje ich brzmienie, z zastrzeżeniem postanowień pkt 10 Umowy. W przypadku rozbieżności między zapisami Umowy a OWZU, pierwszeństwo mają zapisy Umowy, zaś w pozostałym zakresie obowiązują OWZU.
- Wszelkie terminy pisane w Umowie wielką literą, które nie zostały w niej zdefiniowane, mają znaczenie przypisane im w OWZU.
- Wykonawca oświadcza, że ze strony osób wchodzących w skład zespołu wyznaczonego przez Wykonawcę do realizacji Usług objętych Umową nie występuje jakikolwiek konflikt interesów, który mógłby stanowić przeszkodę dla wykonywania Usług, wpływać na bezstronność, niezależność lub rzetelność Wykonawcy lub jakość Usług. Wykonawca oświadcza również, że Wykonawca oraz osoby, którym ze strony Zamawiającego powierzono czynności związane ze sporządzeniem, zawarciem, realizacją Umowy nie pozostają w takim stosunku prawnym lub faktycznym, który mógłby budzić uzasadnione wątpliwości co do ich bezstronności a także, że pomiędzy

Wykonawcą a osobami ze strony Zamawiającego, które prowadziły lub będą prowadziły działania dotyczące zawarcia, zmiany lub rozwiązania Umowy, które prowadzą lub mogłyby prowadzić do konfliktu interesów.

9. W przypadku powstania po podpisaniu niniejszej Umowy ryzyka ewentualnego konfliktu interesów choćby potencjalnie wpływającego na prawdziwość lub kompletność oświadczenia, o którym mowa w ust. 1 powyżej, Wykonawca o zaistniałym ryzyku powiadomi Zamawiającego i niezwłocznie zapobiegnie takiemu potencjalnemu konfliktowi interesów w zgodzie z interesami Zamawiającego oraz - o ile ma to zastosowanie - obowiązującymi Wykonawcę zasadami etyki zawodowej. Wykonawca zobowiązuje się zachować należyłą staranność w prowadzeniu swojej działalności, tak aby uniknąć konfliktu interesów w trakcie realizacji Umowy.
10. Naruszenie powyższego postanowienia Strony uznają za rażące naruszenie Umowy skutkujące prawem Zamawiającego do natychmiastowego rozwiązania Umowy za pisemnym oświadczeniem.

W związku z powyższym Strony ustaliły, co następuje:

1. PRZEDMIOT UMOWY

1.1. Zamawiający zleca, a Wykonawca przyjmuje do realizacji wykonanie remontu instalacji falownikowej podajników węgla bloku energetycznego nr 3 i 4 w Enea Elektrownia Połaniec S.A. (dalej: „Usługi”).

1.2. Szczegółowy zakres usług obejmuje:

1.2.1. Remont bloku nr 3 w zakresie:

- 1.2.1.1. Aktualizacja dokumentacji technicznej po wymianie falowników.
- 1.2.1.2. Dobór i dostawa 6 szt. falowników, zamienników do VLT 5027 (falownik dobrany na moc napędu min. 18,5kW, napięcie zasilające 400V, 50Hz, dobrany do rozruchów ciężkich). Instalację, jeżeli zachodzi potrzeba wyposażać należy w dławiki sieciowe.
- 1.2.1.3. Demontaż zachowawczy 6szt falowników zainstalowanych na napędach podajników węgla.
- 1.2.1.4. Remont instalacji i skrzyń sterowania miejscowego (wymiana uszkodzonych lampek sygnalizacyjnych, przycisków oraz czujników zaniku fazy, naprawa kluczy sterowniczych i zamków, likwidacja zbędnej aparatury), uszczelnienie, aktualizacja opisów.
- 1.2.1.5. Montaż nowych falowników i układów pomocniczych, badania pomontażowe.
- 1.2.1.6. Dostawa i wymiana wentylatorów szafowych i filtrów pyłowych, uszczelnienie szaf.
- 1.2.1.7. Oprogramowanie oraz uruchomienie falowników i podajników węgla (miejscowo i zdalnie z systemu DCS Ovation).
- 1.2.1.8. Dostarczenie certyfikatów i deklaracji zgodności dostarczonych urządzeń, Dyrektywa EMC - IEC/EN 61800-3.
- 1.2.1.9. Dostarczenie dokumentacji technicznej i protokołów z badań pomontażowych w formie papierowej i elektronicznej w języku polskim.
- 1.2.1.10. Opracowanie i dostarczenie sprawozdania z przeprowadzonego remontu.

1.2.2. Remont bloku nr 4 w zakresie:

- 1.2.2.1. Aktualizacja dokumentacji technicznej po wymianie falowników.
- 1.2.2.2. Dobór i dostawa 6 szt. falowników, zamienników do VLT 5027 (falownik dobrany na moc napędu min. 18,5kW), napięcie zasilające 400V, 50Hz, dobrany do rozruchów ciężkich). Instalację, jeżeli zachodzi potrzeba wyposażać należy w dławiki sieciowe.
- 1.2.2.3. Demontaż zachowawczy 6szt falowników zainstalowanych na napędach podajników węgla.
- 1.2.2.4. Remont instalacji i skrzyń sterowania miejscowego (wymiana uszkodzonych lampek sygnalizacyjnych, przycisków oraz czujników zaniku fazy, naprawa kluczy sterowniczych i zamków, likwidacja zbędnej aparatury), uszczelnienie, aktualizacja opisów.
- 1.2.2.5. Montaż nowych falowników i układów pomocniczych, badania pomontażowe.
- 1.2.2.6. Dostawa i wymiana wentylatorów szafowych i filtrów pyłowych, uszczelnienie szaf.
- 1.2.2.7. Oprogramowanie oraz uruchomienie falowników i podajników węgla (miejscowo i zdalnie z systemu DCS Ovation).

- 1.2.2.8. Dostarczenie certyfikatów i deklaracji zgodności dostarczonych urządzeń, Dyrektywa EMC - IEC/EN 61800-3.
- 1.2.2.9. Dostarczenie dokumentacji technicznej i protokołów z badań pomontażowych w formie papierowej i elektronicznej w języku polskim.
- 1.2.2.10. Opracowanie i dostarczenie sprawozdania z przeprowadzonego remontu.

1.3. Warunki techniczne dotyczące zakresu remontu dla bloku nr 3 i 4:

- 1.3.1. Wszystkie materiały do remontu dostarcza Wykonawca, zadanie realizowane w całości przez Wykonawcę.
- 1.3.2. Intencją Zamawiającego jest uproszczenie układu, tak aby dopasować instalację do istniejącego sposobu sterowania, nie zmieniając aplikacji w systemie DCS Ovation. Wszystkie dotychczasowe funkcje sterowania podajnikami węgla muszą być zachowane.
- 1.3.3. Należy dopasować układ falownika do likwidacji istniejących separatorów SEP1-3 – falownik musi posiadać izolowane obwody wejściowe i wyjściowe.
- 1.3.4. Należy wymienić czujniki zaniku fazy CZF (dokumentacja poniżej).
- 1.3.5. Falowniki muszą być wyposażone w układ zabezpieczeń w pełni chroniący napęd z silnikiem indukcyjnym.
- 1.3.6. Falowniki muszą być gabarytowo dostosowane do istniejącej zabudowy szafowej. Dostosowane muszą być do warunków przemysłowych związanych z zanieczyszczeniem i temperaturą zewnętrzną do min. 40 °C. Klasa szczelności obudowy dobrana do warunków przemysłowych, w razie konieczności należy dokonać doszczelnienia szaf.
- 1.3.7. Zamawiający ze względu na unifikację pracujących urządzeń na remontowanej instalacji i konieczności szybkiej wymiany części na skutek awarii dopuszcza falowniki VLT 5027 lub serii wyższej oraz MFC710 lub serii wyższej.
- 1.3.8. Dostarczone falowniki muszą być jako nowe i jednakowego rodzaju.
- 1.3.9. Falowniki muszą spełniać normy związane z Dyrektywą EMC - IEC/EN 61800-3
- 1.3.10. Dostarczone wyroby muszą być nowe i spełniać wszystkie wymogi bezpieczeństwa i ochrony zdrowia i będą oznaczone znakiem CE, zgodnie z wymaganiami stosowania oznaczenia CE oraz zgodnie z obowiązującymi dyrektywami Wspólnoty Europejskiej (WE). Jeżeli dostarczony produkt podlega kilku dyrektywom WE, Wykonawca ma obowiązek zapewnić zgodność dostarczanych Zamawiającemu towarów ze wszystkimi stosowanymi dyrektywami WE.
- 1.3.11. Istniejąca dokumentacja techniczna w wersji papierowej dostępna jest do wglądu u Zamawiającego.
- 1.3.12. Zaktualizowana dokumentacja techniczna zostanie dostarczona przez Wykonawcę w wersji papierowej i elektronicznej (pliki: word, pdf i dwg) w 3 egz.
- 1.3.13. Jeżeli do oprogramowania falowników wymagany będzie program specjalistyczny to należy taki program dostarczyć Zamawiającemu.
- 1.3.14. Dokumentacja, dokumentacja falownika, DTR, oprogramowanie musi być w języku polskim.
- 1.3.15. Wykonawca przeszkoli pracowników Zamawiającego w zakresie obsługi falowników.

2. TERMIN WYKONANIA

- 2.1. Termin wykonania Umowy od daty podpisania umowy do dnia 31.12.2021r.,
- 2.2. Planowane terminy wykonywania prac obiektowych:
 - ✓ dla bl.3: 10.09 - 08.12.2021,
 - ✓ dla bl.4: 10.05-20.08.2021.
- 2.3. Zamawiający zastrzega sobie możliwość zmiany terminu prac obiektowych, o czym niezwłocznie poinformuje Wykonawcę.

3. WYNAGRODZENIE I WARUNKI PŁATNOŚCI

- 3.1. Za prawidłowe wykonanie przedmiotu Umowy Strony ustalają wynagrodzenie ryczałtowe za wykonanie prac określonych w pkt 1 Umowy - w wysokości **...000 zł netto** (słownie: ... tysięcy złotych) z podziałem na poszczególne bloki:
 - 3.1.1. Blok nr 3 - wynagrodzenie netto,
 - 3.1.2. Blok nr 4 - wynagrodzenie netto,

3.2. **Faktury należy wysłać na adres:**

Enea Elektrownia Połaniec S.A.
Centrum Zarządzania Dokumentami
ul. Zacisze 28
65-775 Zielona Góra

3.3. **Grupa towarowa PKWiU kod nr**

- 3.4. Wynagrodzenie ryczałtowe za wykonanie usługi obejmuje wszystkie koszty wykonania prac, w szczególności: koszty opracowania dokumentacji, koszty robocizny, koszty pracy urządzeń oraz materiałów, koszty utylizacji odpadów powstałych podczas wykonywania prac, koszty pracy sprzętu i transportu, koszty ogólne i zysk. Wykonawca nie jest uprawniony do dochodzenia od Zamawiającego zwrotu poniesionych kosztów lub żądania dodatkowego wynagrodzenia.
- 3.5. Warunkiem odbioru wykonanych prac jest dostarczenie sprawozdania z przeprowadzonego remontu wraz protokołami prób i badań.
- 3.6. Podstawę do wystawienia faktury stanowiąc będzie protokół odbioru potwierdzający wykonanie usługi, podpisany przez przedstawicieli Stron. Wykonawca nie jest uprawniony do wystawiania faktur VAT za czynności, które nie zostały odebrane przez Zamawiającego.
- 3.7. Zapłata wynagrodzenia nastąpi przelewem na rachunek wskazany przez Wykonawcę w ciągu 30 dni od daty otrzymania prawidłowo wystawionej faktury VAT wysłanej na adres wskazany w pkt 3.8. lub 3.2.
- 3.8. Zamawiający dopuszcza przesyłanie faktur drogą elektroniczną na adres: faktury_elektroniczne@enea.pl w formacie pdf, w wersji nieedytowalnej (celem zapewnienia autentyczności pochodzenia i integralności treści faktury). Jeżeli Wykonawca korzysta z elektronicznej formy przesyłania faktur, nie przesyłania papierowego dokumentu faktury.
- 3.9. Zamawiający oświadcza, że płatności za wszystkie faktury VAT realizuje z zastosowaniem mechanizmu podzielonej płatności, tzw. split payment.
- 3.10. Wykonawca oświadcza, że wyraża zgodę na dokonywanie przez Zamawiającego płatności w systemie podzielonej płatności.
- 3.11. Płatności za faktury będą realizowane wyłącznie na numery rachunków rozliczeniowych, o których mowa w art. 49 ust. 1 pkt 1 ustawy z dnia 29 sierpnia 1997 r. – Prawo bankowe, lub imiennych rachunków w spółdzielczej kasie oszczędnościowo-kredytowej, której podmiotem jest członkiem, otwartych w związku z prowadzoną przez członka działalnością gospodarczą – wskazanym w zgłoszeniu identyfikacyjnym lub zgłoszeniu aktualizacyjnym i potwierdzonych przy wykorzystaniu STIR w rozumieniu art. 119zg pkt 6 Ordynacji podatkowej.
- 3.12. Wykonawca oświadcza, że rachunek wskazany na fakturze VAT został wskazany w zgłoszeniu identyfikacyjnym lub zgłoszeniu aktualizacyjnym złożonym przez Zamawiającego do naczelnika właściwego urzędu skarbowego i znajduje się na tzw. „białej liście podatników VAT”, o której mowa w art. 96 b ustawy z dnia 11 marca 2004 r. o podatku od towarów i usług. Jeżeli Zamawiający stwierdzi, że rachunek wskazany przez Wykonawcę na fakturze VAT nie znajduje się na tzw. „białej liście podatników VAT”, Zamawiający wstrzyma się z dokonaniem zapłaty za prawidłową realizację Przedmiotu Umowy do czasu wskazania innego rachunku przez Wykonawcę, który będzie umieszczony na przedmiotowej liście. W takim przypadku Wykonawca zrzeka się prawa do żądania odsetek za opóźnienie w płatności za okres od pierwszego dnia po upływie terminu płatności wskazanego do 7 dnia od daty powiadomienia Zamawiającego o zmianie nr rachunku. Brak płatności z tej przyczyny nie jest podstawą do odstąpienia przez Wykonawcę od Umowy.
- 3.13. W przypadku rozwiązania lub odstąpienia od umowy Wykonawcy należne jest tylko wynagrodzenie za czynności należycie wykonane i odebrane do dnia odstąpienia lub rozwiązania Umowy.
- 3.14. Wykonawca może **dokonać cesji wierzytelności** wynikających z Umowy wyłącznie po uzyskaniu uprzedniej zgody Zamawiającego wyrażonej na piśmie pod rygorem nieważności. Zamawiający może uzależnić wyrażenie zgody na cesję od spełnienia przez Wykonawcę warunków:
- 3.14.1. pozytywna ocena współpracy Wykonawcy z Grupą Kapitałową ENEA;
- 3.14.2. pozytywna ocena kondycji finansowej Wykonawcy;
- 3.14.3. wyrażenie zgody na warunki cesji według wzoru Zamawiającego określonego w Załączniku nr 2 do umowy.

4. **ORGANIZACJA REALIZACJI PRAC**

- 4.1. Organizacja i wykonywanie prac na terenie Elektrowni odbywa się zgodnie z Instrukcją Organizacji Bezpiecznej Pracy (IOBP) dostępna na stronie: <https://www.enea.pl/pl/grupaenea/o-grupie/spolki-grupy-enea/polaniec/zamowienia/dokumenty>.

- 4.2. Warunkiem dopuszczenia do wykonania prac jest opracowanie szczegółowych instrukcji bezpiecznego wykonania prac przez Wykonawcę.
- 4.3. Na polecenie pisemne prowadzone są prace tylko w warunkach szczególnego zagrożenia, zawarte w IOBP, pozostałe prace prowadzone są na podstawie Instrukcji Organizacji Robót (IOR) opracowanej przez Wykonawcę i zatwierdzonej przez Zamawiającego.
- 4.4. Wykonawca jest zobowiązany do przestrzegania zasad i zobowiązań zawartych w IOBP.
- 4.5. Wykonawca jest zobowiązany do zapewnienia zasobów ludzkich i narzędziowych.
- 4.6. Wykonawca będzie uczestniczył w spotkaniach koniecznych do realizacji, koordynacji i współpracy.
- 4.7. Wykonawca zabezpieczy niezbędne wyposażenie, a także środki transportu nie będące na wyposażeniu instalacji, konieczne do wykonania Usług, w tym specjalistyczny sprzęt oraz pracowników z wymaganymi uprawnieniami;
- 4.8. Wykonawca jest zobowiązany do utylizacji wytworzonych odpadów.
- 4.9. Wykonawca będzie świadczył Usługi zgodnie z:
 - 4.9.1. Ustawą o Dozorze Technicznym,
 - 4.9.2. Ustawą Prawo Ochrony Środowiska,
 - 4.9.3. Ustawą o Odpadach,

5. WARUNKI ORGANIZACYJNE DLA PRAWIDŁOWEJ REALIZACJI ZADANIA

- 5.1. Wszystkie urządzenia, materiały podstawowe, materiały pomocnicze oraz sprzęt niezbędny dla bezpiecznej realizacji prac obiektowych na terenie Zamawiającego zapewnia Wykonawca, który ponosi wszystkie koszty w tym zakresie.
- 5.2. Transport technologiczny urządzeń, sprzętu, materiałów oraz odpadów należy do zakresu Wykonawcy, zgodnie z zasadami obowiązującymi na terenie Enea Elektrownia Połaniec S.A.
- 5.3. Podczas wykonywania prac na terenie Enea Elektrownia Połaniec S.A., Wykonawcę obowiązują aktualne przepisy wewnętrzne Zamawiającego, a w tym instrukcja organizacji bezpiecznej pracy w Enea Elektrownia Połaniec S.A., Instrukcja ochrony przeciwpożarowej oraz przepisy w zakresie ochrony środowiska naturalnego, z którymi Wykonawca jest zobowiązany zapoznać się na etapie przed złożeniem ostatecznej oferty cenowej.
- 5.5. Do obowiązków Zamawiającego należy:
 - 5.5.1. Udostępnianie posiadanej dokumentacji technicznej.
 - 5.5.2. Koordynacja w zakresie organizacji prac w siedzibie Zamawiającego.
- 5.6. Do obowiązków Wykonawcy należy w szczególności:
 - 5.6.1. Skierowanie do wykonywania prac na terenie Enea Elektrownia Połaniec S.A. pracowników o wymaganych kwalifikacjach zawodowych, spełniających wymagania określone w aktualnej instrukcji organizacji bezpiecznej pracy obowiązującej w Enea Elektrownia Połaniec S.A..
 - 5.6.2. Dostarczenie wymaganych instrukcją organizacji bezpiecznej pracy w Enea Elektrownia Połaniec S.A., dokumentów przed rozpoczęciem prac na obiektach w Enea Elektrownia Połaniec S.A (dokumenty Z-1, Z-6), w wymaganych terminach,
 - 5.6.3. Dostarczenie dokumentów z przeprowadzonej utylizacji pozostałych wytworzonych przez Wykonawcę odpadów, zgodnie z wymaganiami obowiązującej instrukcji,

6. MIEJSCE ŚWIADCZENIA USŁUG

Strony uzgadniają, że Miejscem świadczenia Usług będzie teren Elektrowni Zamawiającego w Zawadzie 26, 28-230 Połaniec.

7. OSOBY ODPOWIEDZIALNE ZA REALIZACJĘ UMOWY

- 7.1. Zamawiający wyznacza niniejszym:

Marek Wojdan - Starszy Specjalista Automatyk tel.: +48(15)865 61 61, kom. +48 698 627 369; email: marek.wojdan@enea.pl

jako osobę upoważnioną do składania w jego imieniu wszelkich oświadczeń objętych niniejszą Umową, koordynowania obowiązków nałożonych Umową na Zamawiającego oraz reprezentowania Zamawiającego w stosunkach z Wykonawcą, jego personelem oraz podwykonawcami, w tym do przyjmowania pochodzących od tych podmiotów oświadczeń woli (dalej: "Pełnomocnik Zamawiającego"). Pełnomocnik Zamawiającego nie jest

uprawniony do podejmowania czynności oraz składania oświadczeń woli, które skutkowałyby jakąkolwiek zmianą Umowy.

7.2. Wykonawca wyznacza niniejszym:

....., tel.,....., e-mail:

jako osobę upoważnioną do reprezentowania Wykonawcy w celu składania w jego imieniu wszelkich oświadczeń objętych Umową, koordynowania obowiązków nałożonych Umową na Wykonawcę oraz reprezentowania Wykonawcy w stosunkach z Zamawiającym oraz podwykonawcami, w tym do przyjmowania pochodzących od tych podmiotów oświadczeń woli (dalej: „Pełnomocnik Wykonawcy”). Pełnomocnik Wykonawcy nie jest uprawniony do podejmowania czynności oraz składania oświadczeń woli, które skutkowałyby jakąkolwiek zmianą Umowy.

8. PRAWA AUTORSKIE

- 8.1. Z chwilą odbioru rezultatów prac stanowiących realizację przedmiotu Umowy a będących utworami w rozumieniu ustawy z dnia 4 lutego 1994 r. o prawie autorskim i prawach pokrewnych dokumentacji opracowanej na podstawie Umowy oraz opracowanego w ramach realizacji jej przedmiotu Oprogramowania systemu sterowania (konfiguracja i oprogramowanie PLC, komputerów, aplikacja wizualizacyjna, bazy danych) Wykonawca przenosi na Zamawiającego autorskie prawa majątkowe do tej dokumentacji i oprogramowania wraz z zezwoleniem na wykonywanie autorskich praw zależnych, na następujących polach eksploatacji:
- 8.1.1. w zakresie utrwalania i zwielokrotniania dokumentacji – wytwarzania dowolną techniką dalszych egzemplarzy dokumentacji, w szczególności techniką drukarską, reprograficzną, zapisu magnetycznego oraz techniką cyfrową; jednakże z ograniczeniem tylko i wyłącznie do ram, kontekstu i celów obiektu przemysłowego oraz instalacji technologicznych objętych przedmiotem Umowy, z wyłączeniem wprowadzania do obrotu oraz udostępniania w publicznej/otwartej sieci Internet
 - 8.1.2. w zakresie rozpowszechniania dokumentacji – udostępniania dokumentacji osobom trzecim w dowolnej formie w całości lub części w zależności od potrzeb Zamawiającego, w szczególności w celu wdrożenia rozwiązań przedstawionych w dokumentacji w przedsiębiorstwie Zamawiającego; jednakże z ograniczeniem tylko i wyłącznie do ram, kontekstu i celów obiektu przemysłowego oraz instalacji technologicznych objętych przedmiotem Umowy, z wyłączeniem wprowadzania do obrotu oraz udostępniania w publicznej/otwartej sieci Internet
 - 8.1.3. Wykonania prac w oparciu o dokumentację, wykonania prac naprawczych obiektu, bądź utrzymania obiektu we właściwym stanie technicznym
 - 8.1.4. wyrażanie zgody na korzystanie i rozporządzanie utworem zależnym
 - 8.1.5. wykorzystania w postępowaniach administracyjnych i sądowych mających związek z oddaniem do użytkowania lub zmianą sposobu użytkowania budynku
- 8.2. Z chwilą odbioru dokumentacji i oprogramowania opracowanych na podstawie Umowy Wykonawca przenosi własność egzemplarzy dokumentacji oraz nośników z oprogramowaniem.
- 8.3. Wynagrodzenie za przeniesienie autorskich praw majątkowych oraz wynagrodzenie za prawo do wyrażania zgody na wykonywanie praw zależnych zostało uwzględnione w Wynagrodzeniu określonym w pkt 3.1.
- 8.4. Zamawiający jest uprawniony do przenoszenia autorskich praw majątkowych i praw zależnych na inne osoby oraz podmioty oraz udzielania im licencji na korzystanie z Dokumentacji opracowanej w ramach niniejszej umowy i Oprogramowania opracowanego w ramach niniejszej umowy na polach eksploatacji wymienionych w p. 8.1. powyżej, jednakże z ograniczeniem tylko i wyłącznie do ram, kontekstu i celów obiektu przemysłowego oraz instalacji technologicznych objętych przedmiotem umowy, z wyłączeniem wprowadzania do obrotu oraz udostępniania w publicznej/otwartej sieci Internet
- 8.5. W przypadku niewymienionych pól eksploatacji, na których Zamawiający będzie zainteresowany wykorzystywać dokumentację, to Wykonawca w ramach, o którym mowa w pkt 3.1. Umowy, po otrzymaniu pisemnego zawiadomienia w tym przedmiocie, niezwłocznie przeniesie na Zamawiającego stosowne majątkowe prawa autorskie do wskazanych przez Zamawiającego pól eksploatacji nie później niż w terminie 7 dni od dnia złożenia takiego żądania jednakże w każdym przypadku z ograniczeniem tylko i wyłącznie do ram, kontekstu i celów obiektu przemysłowego oraz instalacji technologicznych objętych przedmiotem umowy, z wyłączeniem wprowadzania do obrotu oraz udostępniania w publicznej/otwartej sieci Internet.”.
- 8.6. Wykonawca jest odpowiedzialny względem Zamawiającego i w tym zakresie zwalnia go z odpowiedzialności za wszelkie wady prawne, a w szczególności za ewentualne roszczenia osób trzecich wynikające z naruszenia praw własności intelektualnej do Dokumentacji i Oprogramowania opracowanych w ramach realizacji niniejszej umowy, w tym za nieprzestrzeganie przepisów ustawy z dnia 4 lutego 1994 r. o prawie autorskim i prawach pokrewnych (Dz. U. z 2017 r. poz. 880 ze zm.), w związku z wykonywaniem przedmiotu Umowy.

- 8.7. W przypadku zgłoszenia przez osoby trzecie jakichkolwiek roszczeń wobec Zamawiającego związanych prawami autorskimi do dokumentacji Wykonawca zobowiązuje się do podjęcia na swój koszt i ryzyko wszelkich kroków prawnych zapewniających należyłą ochronę Zamawiającego przed takimi roszczeniami osób trzecich. W szczególności Wykonawca zobowiązuje się wstąpić w miejsce Zamawiającego lub w przypadku braku takiej możliwości, przystąpić po stronie Zamawiającego do wszelkich postępowań toczących się przeciwko Zamawiającemu (w szczególności jako interwenient uboczny), a także zobowiązuje się zrekompensować Zamawiającemu wszelkie udokumentowane koszty, jakie poniesie Zamawiający lub jakie będzie zobowiązany zapłacić osobie trzeciej w związku z roszczeniem lub pozwem sądowym.
- 8.8. W przypadku stwierdzenia, że korzystanie z Dokumentacji i Oprogramowania przez Zamawiającego narusza lub stwarza ryzyko naruszenia praw własności intelektualnej osób trzecich, Wykonawca będzie zobowiązany, wedle swego uznania i po konsultacji z Zamawiającym: a) wymienić Dokumentację i Oprogramowanie na nienaruszającą prawa osób trzecich lub b) nabyć prawa do korzystania z Dokumentacji i Oprogramowania, lub c) zmodyfikować Dokumentację i Oprogramowanie w taki sposób, aby uniknąć naruszenia, w każdym przypadku bez ponoszenia przez Zamawiającego dodatkowych kosztów, przekraczających uzgodnione Wynagrodzenie oraz bez ograniczania praw Zamawiającego do korzystania z Dokumentacji i Oprogramowania dostarczonego pierwotnie.
- 8.9. W ramach realizacji przedmiotu Umowy oraz wynagrodzenia umownego netto określonego w pkt 3.1. umowy Wykonawca uzyska i dostarczy dla Zamawiającego niewyłączne, nieoznaczone w czasie i obejmujące prawo Wykonawcy do sublicencjonowania, licencji na niezbędne dla należytego zrealizowania przedmiotu Umowy oprogramowanie standardowe firm trzecich.

9. OGÓLNE WARUNKI ZAKUPU USŁUG ZAMAWIAJĄCEGO

9.1. Strony niniejszym postanawiają zmienić następujące postanowienia Ogólnych Warunków Zakupu Usług Zamawiającego:

Pkt 8.1 OWZU otrzymuje brzmienie:

„Wykonawca udziela gwarancji na wykonane Usługi na okres 36 miesięcy licząc od daty odbioru końcowego i zobowiązuje się do przystąpienia do usuwania zgłoszonych wad niezwłocznie, nie później niż w ciągu 24 godzin w dni robocze od zgłoszenia wady.

Zgłoszenie wady może być dokonane telefonicznie na numer oraz e-mailem na adres:

Na dostarczone urządzenia obowiązuje gwarancja producenta.

Pkt 10.1 OWZU otrzymuje brzmienie:

„Wykonawca oświadcza, że w okresie realizacji Umowy będzie posiadał ubezpieczenie od odpowiedzialności cywilnej z tytułu prowadzonej działalności do kwoty nie mniejszej 2 000 000 zł na jedno i wszystkie zdarzenia.”

10. OCHRONA DANYCH OSOBOWYCH

10.1. Wykonawca będzie wykonywał świadczył Usługi zgodnie z przepisami powszechnie obowiązującego prawa z zakresu ochrony danych osobowych na terytorium Rzeczypospolitej Polskiej, w tym w szczególności z:

- Ustawą z dn. 10 maja 2018 r. o ochronie danych osobowych, (Dz.U. z 2018r. poz. 1000),
- Rozporządzeniem Parlamentu Europejskiego i Rady (UE) 2016/679 z dnia 27 kwietnia 2016 r. w sprawie ochrony osób fizycznych w związku z przetwarzaniem danych osobowych w sprawie swobodnego przepływu takich danych oraz uchylenia dyrektywy 95/46/WE (ogólne rozporządzenie o ochronie danych).

10.2. Strony zgodnie postanawiają rozszerzyć zapisy Umowy o umowę powierzenia przetwarzania danych osobowych w każdym przypadku powierzenia przez Strony do przetwarzania danych osobowych.

10.3. Wykonawca jest zobowiązany poinformować:

- swoich pracowników i współpracowników, których dane osobowe są wskazane w Umowie jako dane reprezentantów, pełnomocników, osób kontaktowych dla Zamawiającego,
- osoby, których dane osobowe przekazuje Zamawiającemu w związku z realizacją dostaw, usług, o celach i zasadach przetwarzania ich danych osobowych przez Zamawiającego, określonych w Załączniku do niniejszej Umowy (klauzuli informacyjnej Administratora). Przekazanie tych informacji swoim pracownikom i współpracownikom powinno zostać udokumentowane przez Wykonawcę i na każde żądanie Zamawiającego przedstawione Zamawiającemu do wglądu.

11. OŚWIADCZENIA WYKONAWCY

11.1. Wykonawca oświadcza, że: przy zawarciu Umowy otrzymał dostęp do informacji i zapoznał się na stronie internetowej Enea Elektrownia Połaniec S.A. pod adresem: <https://www.enea.pl/pl/grupaenea/o-grupie/spolki-grupy-enea/polaniec/zamowienia/dokumenty-dla-wykonawcow-i-dostawcow>, z wymaganiami,

jakie obowiązują Wykonawcę na terenie Zamawiającego, określonymi w niżej wymienionych dokumentach i zobowiązuje się przestrzegać wymogów określonych w tych dokumentach:

- 11.1.1. Instrukcja ochrony przeciwpożarowej
- 11.1.2. Instrukcja Organizacji Bezpiecznej Pracy
- 11.1.3. Instrukcja postępowania w razie wypadków i nagłych zachorowań
- 11.1.4. Instrukcja postępowania z odpadami
- 11.1.5. Instrukcja przepustkowa dla ruchu materiałowego
- 11.1.6. Instrukcja postępowania dla ruchu osobowego i pojazdów
- 11.1.7. Instrukcja w sprawie zakazu palenia tytoniu
- 11.1.8. Załącznik do Instrukcji Organizacji Bezpiecznej Pracy - dokument związany nr 2.

12. POZOSTAŁE UREGULOWANIA

12.1. Strony uzgadniają następujące adresy do doręczeń:

12.1.1. Zamawiający: Enea Elektrownia Połaniec; Zawada 26, 28-230 Połaniec, tel. 15 865 65 50;

12.1.2. **Faktury należy wysłać na adres podany w pkt. 3.2.**

12.1.3. Wykonawca:

12.2. Wszelkie zmiany i uzupełnienia do Umowy wymagają formy pisemnej pod rygorem nieważności.

12.3. Do Umowy zastosowanie mają Ogólne Warunki Zakupu Usług Zamawiającego, które stanowią jej integralną część.

12.4. Integralną część Umowy stanowią załączniki:

12.4.1. Załącznik nr 1 – OWZU – Ogólne Warunki Zakupu Usług:

<https://www.enea.pl/pl/grupaenea/o-grupie/spolki-grupy-enea/polaniec/zamowienia/dokumenty-dla-wykonawcow-i-dostawcow>

12.4.2. Załącznik nr 2 – Cesja wierzytelności wynikających z Umowy

12.4.3. Załącznik nr 3 – Klauzula informacyjna

12.4.4. Załącznik nr 4 – Informacje chronione

12.4.5. Załącznik nr 5 do Umowy – Lista podwykonawców

12.5. Umowa została sporządzona w dwóch jednobrzmiących egzemplarzach, po jednym dla każdej ze Stron.

WYKONAWCA

.....

.....

ZAMAWIAJĄCY

.....

.....

OGÓLNE WARUNKI ZAKUPU USŁUG ZAMAWIAJĄCEGO



OGÓLNE WARUNKI ZAKUPU
USŁUG

ENEA POŁANIEC S.A.
28-230 POŁANIEC, ZAWADA 26

Wersja NZ/4/2018 z dnia 7 sierpnia 2018r.

Dostępne na stronie internetowej Enea Elektrownia Połaniec S.A. pod adresem:

<https://www.enea.pl/pl/grupaenea/o-grupie/spolki-grupy-enea/polaniec/zamowienia/dokumenty-dla-wykonawcow-i-dostawcow>

Zgoda na przelew wierzytelności

.....
(nazwa i adres Cesjonariusza)

L. dz. nr

ZGODA NA PRZELEW WIERZYTELNOŚCI

Działając w imieniu Enea Elektrownia Połaniec Spółki Akcyjnej z siedzibą w Zawadzie (skrót firmy: Enea Elektrownia Połaniec S.A.) wpisanej do rejestru przedsiębiorców Krajowego Rejestru Sądowego pod numerem 0000053769 przez Sąd Rejonowy w Kielcach X Wydział Gospodarczy Krajowego Rejestru Sądowego, NIP 866-00-01-429, kapitał zakładowy w wysokości 713 500 000 zł w całości wpłacony, wyrażamy zgodę – **pod warunkiem pisemnego przyjęcia** przez z siedzibą w ("Cedent") oraz z siedzibą w („Cesjonariusz”) **zastrzeżeń, o których mowa w pkt 1–3 poniżej** – na dokonanie przelewu przez Cedenta na rzecz Cesjonariusza bezspornych wierzytelności pieniężnych wobec Enea Elektrownia Połaniec S.A. („Dłużnik wierzytelności”), zarówno istniejących, jak i przyszłych, z tytułu:

Umowy nr (...)
z dnia

na dostawę / wykonanie usług (...) („Umowa”)

Zastrzeżenia, których przyjęcie jest warunkiem wyrażenia zgody na przelew wierzytelności:

1. Cesjonariusz akceptuje, aby w przypadku naliczenia przez Enea Elektrownia Połaniec S.A. kar umownych dla Cedenta wynikających z Umowy, w szczególności z powodu braku realizacji dostaw / nie wykonania usług w uzgodnionych ilościach i terminach lub nie dostarczenia przez Cedenta pełnej dokumentacji wymaganej Umową, Enea Elektrownia Połaniec S.A. dokonała potrącenia wierzytelności o zapłatę kar umownych z przelanyymi na Cesjonariusza wierzytelnościami Cedenta w stosunku do Enea Elektrownia Połaniec S.A. Dotyczy to również przypadku, gdy wierzytelność przysługująca względem Cedenta stała się wymagalna później niż wierzytelność będąca przedmiotem przelewu.

Cesjonariusz akceptuje również prawo Enea Elektrownia Połaniec S.A. do wstrzymania płatności w przypadkach, gdy przewiduje to Umowa, w szczególności w razie obniżenia ceny / wynagrodzenia z powodu nie dostarczenia przez Cedenta wymaganej dokumentacji.

Jednocześnie Cesjonariusz zrzeka się wobec Enea Elektrownia Połaniec S.A. wszelkich roszczeń wynikłych lub związanych z potrąceniem powyższych wierzytelności oraz wstrzymaniem płatności.

2. Cesjonariusz nie dokona, bez uprzedniej pisemnej zgody Enea Elektrownia Połaniec S.A., dalszego przelewu wierzytelności wobec Enea Elektrownia Połaniec S.A. nabytych od Cedenta. Jeżeli przyszły cesjonariusz w formie pisemnej przyjmie zastrzeżenia, o których mowa w pkt 1 – 3 niniejszego pisma, Enea Elektrownia Połaniec S.A. nie odmówi zgody bez uzasadnionej przyczyny.
3. Na fakturach wystawionych przez Cedenta dla Enea Elektrownia Połaniec S.A. zamieszczona zostanie informacja o przelewie wierzytelności i wskazany zostanie numer rachunku bankowego Cesjonariusza właściwy do dokonywania wpłat. W przypadku wskazania innego rachunku bankowego, Enea Elektrownia Połaniec S.A. nie ponosi odpowiedzialności wobec Cesjonariusza za brak zapłaty, a zapłata na rachunek bankowy wskazany na fakturze zwalnia Enea Elektrownia Połaniec S.A. z zobowiązań wynikających z Umowy.

.....
Niniejszym potwierdzamy, iż przyjmujemy zastrzeżenia, o których mowa w pkt 1 – 3 niniejszego pisma.

.....
w imieniu Cesjonariusza

**Klauzula informacyjna Administratora
dla Wykonawcy
związana z realizacją Umowy**

(dla pełnomocników, reprezentantów, pracowników i współpracowników Wykonawcy wskazanych do kontaktów i realizacji umowy)

Zgodnie z art. 13 i 14 ust. 1 i 2 Rozporządzenia Parlamentu Europejskiego i Rady (UE) 2016/679 z dnia 27 kwietnia 2016 r. w sprawie ochrony osób fizycznych w związku z przetwarzaniem danych osobowych w sprawie swobodnego przepływu takich danych oraz uchylenia dyrektywy 95/45/WE (dalej: **RODO**), informujemy:

1. Administratorem Pana/Pani danych osobowych podanych przez Pana/Panią jest Enea Elektrownia Połaniec Spółka Akcyjna (w skrócie: Enea Elektrownia Połaniec S.A.) z siedzibą w Zawadzie 26, 28-230 Połaniec (dalej: **Administrator**).

Dane kontaktowe:

a) **Inspektor Ochrony Danych** - e-mail: eep.iod@enea.pl,

2. Pana/Pani dane osobowe przetwarzane będą w celu udziału w postępowaniu/przetargu oraz późniejszej realizacji oraz rozliczenia usługi bądź umowy, realizacji obowiązków podatkowych i rachunkowych oraz ustalenia, dochodzenia bądź obrony roszczeń.

3. Podstawą prawną przetwarzania Pani/Pana danych osobowych jest art. 6 ust. 1 lit. b/c/f Rozporządzenia Parlamentu Europejskiego i Rady (UE) 2016/679 z dnia 27 kwietnia 2016 r. tzw. ogólnego rozporządzenia o ochronie danych osobowych, dalej: **RODO** - przetwarzanie jest niezbędne do wykonania umowy, wypełnienia obowiązku prawnego ciążącego na administratorze lub wynika z prawnie uzasadnionych interesów realizowanych przez administratora.

4. Podanie przez Pana/Panią danych osobowych jest dobrowolne, ale niezbędne do udziału w postępowaniu i późniejszej realizacji usługi bądź umowy.

5. Administrator może ujawnić Pana/Pani dane osobowe podmiotom upoważnionym na podstawie przepisów prawa.

Administrator może również powierzyć przetwarzanie Pana/Pani danych osobowych dostawcom usług lub produktów działającym na jego rzecz, w szczególności podmiotom świadczącym Administratorowi usługi IT, księgowo, transportowe, serwisowe, agencyjne, ochrony mienia i zakładu, operatorom pocztowym a także bankom w zakresie realizacji płatności.

Zgodnie z zawartymi z takimi podmiotami umowami powierzenia przetwarzania danych osobowych, Administrator wymaga od tych dostawców usług zgodnego z przepisami prawa, wysokiego stopnia ochrony prywatności i bezpieczeństwa Pana/Pani danych osobowych przetwarzanych przez nich w imieniu Administratora.

6. Pani/Pana dane osobowe będą przechowywane przez okres realizacji Umowy i wynikających z niej zobowiązań Wykonawcy (w tym z zakresu gwarancji i rękojmi za wady) oraz przez okres przedawnienia roszczeń wynikających z Umowy. Po upływie tego okresu dane osobowe będą przetwarzane tylko przez okres wymagany przepisami prawa. W przypadkach, gdy dalsze korzystanie z danych osobowych nie będzie konieczne lub nie będzie objęte obowiązkiem wynikającym z przepisów prawa, Zamawiający podejmie uzasadnione działania w celu usunięcia ich ze swoich systemów i archiwów, lub podejmie działania w celu anonimizacji takich danych osobowych.

7. Dane udostępnione przez Panią/Pana nie będą podlegały profilowaniu.

8. Administrator danych nie ma zamiaru przekazywać danych osobowych do państwa trzeciego.

9. Przysługuje Panu/Pani prawo żądania:

a. dostępu do treści swoich danych - w granicach art. 15 RODO,

b. ich sprostowania - w granicach art. 16 RODO,

c. ich usunięcia - w granicach art. 17 RODO,

d. ograniczenia przetwarzania - w granicach art. 18 RODO,

e. przenoszenia danych - w granicach art. 20 RODO,

f. prawo wniesienia sprzeciwu (w przypadku przetwarzania na podstawie art. 6 ust. 1 lit. f) RODO - w granicach art. 21 RODO,

10. Realizacja praw, o których mowa powyżej, może odbywać się poprzez wskazanie swoich żądań/sprzeciwu przesłane Inspektorowi Ochrony Danych na adres e-mail: eep.iod@enea.pl.

11. Przysługuje Panu/Pani prawo wniesienia skargi do Prezesa Urzędu Ochrony Danych Osobowych w przypadku, gdy uzna Pan/Pani, iż przetwarzanie danych osobowych przez Administratora narusza przepisy o ochronie danych osobowych

**Klauzula „Informacje chronione”
dla Wykonawcy
związana z realizacją Umowy**

1. INFORMACJE CHRONIONE

- 1.1. Na potrzeby niniejszej umowy Strony przyjmują, iż przez „Informację chronioną” należy rozumieć każdą informację ujawnianą przez jedną ze Stron drugiej Stronie, w związku z prowadzonymi rozmowami w trakcie negocjacji, niezależnie od postaci, formy informacji, w tym ujawnianej poprzez zapis na dysku komputerowym, na piśmie, ustnie, wizualnie, w postaci próbek, modeli, szkiców. Za Informacje chronione, Strony uznają w szczególności informacje zawierające dane osobowe, dotyczące strategii i organizacji firmy, polityki finansowej i marketingowej, procesów technologicznych, systemów informatycznych i oprogramowania, specyfikacji technicznych surowców i gotowych wyrobów, zasad dystrybucji i zaopatrzenia, cen oraz klientów, informacje prawne i produkcyjne. Informacjami chronionymi są także:
 - 1.1.1. wszelkie informacje uzyskane przez Stronę w związku z zawarciem lub wykonywaniem niniejszej Umowy albo przy okazji tych zdarzeń, które stanowią tajemnicę przedsiębiorstwa drugiej Strony w rozumieniu art. 11 ust. 4 ustawy z dnia 16.04.1993 r. o zwalczaniu nieuczciwej konkurencji (Dz.U. z 2018 r. poz. 419 ze zm.), chyba że informacje te są lub staną się informacjami dostępnymi publicznie na skutek zdarzeń zgodnych z prawem,
 - 1.1.2. Informacje , o których stanowi Rozporządzenie Parlamentu Europejskiego i Rady (UE) nr 596/2014 z dnia 16 kwietnia 2014 r. w sprawie nadużyć na rynku oraz uchylające dyrektywę 2003/6/WE Parlamentu Europejskiego i Rady i dyrektywy Komisji 2003/124/WE, 2003/125/WE i 2004/72/WE (rozporządzenie MAR).
- 1.2. Przez Informacje chronione rozumie się również wszelkie informacje, które można uzyskać przez badanie, testowanie lub analizę Informacji chronionych, jak również sprzętu, oprogramowania, systemów, elementów systemowych lub ich części, dostarczonych przez Wykonawcę/Kontrahenta/Zleceniobiorcę/Dostawcę zewnętrznego.
- 1.3. Strony zobowiązują się:
 - 1.3.1. zachować w tajemnicy informacje chronione do własnej wiadomości,
 - 1.3.2. zachować w tajemnicy treść zawartych między stronami umów, porozumień, podpisanych listów intencyjnych,
 - 1.3.3. wykorzystać informacje jedynie w celach określonych ustaleniami dokonanymi przez Strony, w zakresie niezbędnym do realizacji przedmiotu Umowy,
 - 1.3.4. ograniczyć dostęp do informacji chronionych do osób, którym te informacje są niezbędne w celach określonych w ppkt. 1.3.3 i którzy zostali zobowiązani do zachowania tajemnicy, na zasadach niniejszego paragrafu,
 - 1.3.5. zapewnić, że żadna z osób otrzymujących informacje nie ujawni informacji ani ich źródła, zarówno w całości, jak i w części osobom trzecim bez uzyskania uprzednio wyraźnego upoważnienia na piśmie od Strony, której informacja lub źródło informacji dotyczy,
 - 1.3.6. nie kopiować, nie powielać ani w żaden sposób nie rozpowszechniać jakiegokolwiek części informacji poufnych określonych w ust. 1 niniejszego paragrafu,
 - 1.3.7. odpowiednio zabezpieczyć, chronić oraz trwale zniszczyć lub zwrócić informacje chronione natychmiast po zakończeniu realizacji zobowiązań określonych ustaleniami dokonanymi przez Strony,
 - 1.3.8. zapewnić przestrzeganie postanowień niniejszej umowy przez swoich pracowników, podwykonawców i innych kontrahentów, którym przekazanie informacji objętych niniejszą Umową jest niezbędne do realizacji umów zawartych pomiędzy Stronami.
- 1.4. Niezależnie od obowiązków związanych z ochroną informacji określonych w Umowie Wykonawca/Kontrahent/Zleceniobiorca/Dostawca zewnętrzny zobowiązuje się zachować w poufności wszelkie informacje, które uzyskał w związku z zawarciem lub wykonywaniem Umowy, jeżeli ich ujawnienie mogłoby w jakikolwiek sposób naruszać renomę Zamawiającego. *Powyższe zastrzeżenie nie dotyczy udostępnienia informacji związanych z Umową w przypadkach, gdy będzie to niezbędne do prawidłowego wykonania umowy lub będzie wymagane przez stosowne przepisy prawa albo gdy udostępnienie informacji będzie niezbędne do ustalenia i dochodzenia roszczeń Wykonawcy wynikających z Umowy.*
- 1.5. Postanowienia pkt 9.4 nie będą miały zastosowania w stosunku do tych informacji uzyskanych od drugiej Strony, które:
 - 1.5.1. opublikowane, znane i urzędowo podane do publicznej wiadomości bez naruszania postanowień niniejszego paragrafu,
 - 1.5.2. są ujawniane na żądanie uprawnionych podmiotów, zgłoszone zgodnie z obowiązującymi przepisami prawa, przy czym z zastrzeżeniem bezwzględnie obowiązujących przepisów prawa Strona zobowiązana do ujawnienia jest zobowiązana do podjęcia przy ujawnianiu tych informacji wszelkich kroków mających zapewnić ochronę poufności w najszerszym

dopuszczalnym przez właściwe przepisy prawne zakresie. 7.6. Jednocześnie Wykonawca wyraża zgodę na podawanie do publicznej wiadomości informacji dotyczących Umowy w związku z wypełnianiem przez Zamawiającego lub podmioty z nim powiązane obowiązków informacyjnych spółek publicznych w szczególności wynikających z Rozporządzenia Parlamentu Europejskiego i Rady (UE) nr 596/2014 z dnia 16 kwietnia 2014 r. w sprawie nadużyć na rynku (rozporządzenie w sprawie nadużyć na rynku) oraz uchylającego dyrektywę 2003/6/WE Parlamentu Europejskiego i Rady i dyrektywy Komisji 2003/124/WE, 2003/125/WE i 2004/72/WE. 7.7. Aby uniknąć wszelkich wątpliwości Strony ustalają, że informacje chronione otrzymane od drugiej Strony nie muszą być wyraźnie oznaczone jako poufne.

Lista podwykonawców

Lp.	Nazwa i adres podwykonawcy	Zakres	Dane kontaktowe

Wzór oświadczenia wymaganego od wykonawcy w zakresie wypełnienia obowiązków informacyjnych przewidzianych w art. 13 lub art. 14 RODO

Oświadczam, że wypełniłem obowiązki informacyjne przewidziane w art. 13 lub art. 14 RODO¹⁾ wobec osób fizycznych, od których dane osobowe bezpośrednio lub pośrednio pozyskałem w celu złożenia oferty / udział w niniejszym postępowaniu.*

.....

data i podpis uprawnionego
przedstawiciela Oferenta

¹⁾ rozporządzenie Parlamentu Europejskiego i Rady (UE) 2016/679 z dnia 27 kwietnia 2016 r. w sprawie ochrony osób fizycznych w związku z przetwarzaniem danych osobowych i w sprawie swobodnego przepływu takich danych oraz uchylenia dyrektywy 95/46/WE (ogólne rozporządzenie o ochronie danych) (Dz. Urz. UE L 119 z 04.05.2016, str. 1).

* W przypadku gdy wykonawca nie przekazuje danych osobowych innych niż bezpośrednio jego dotyczących lub zachodzi wyłączenie stosowania obowiązku informacyjnego, stosownie do art. 13 ust. 4 lub art. 14 ust. 5 RODO treści oświadczenia wykonawca nie składa (usunięcie treści oświadczenia np. przez jego wykreślenie)

Klauzula informacyjna

Zgodnie z art. 13 i 14 ust. 1 i 2 Rozporządzenia Parlamentu Europejskiego i Rady (UE) 2016/679 z dnia 27 kwietnia 2016 r. w sprawie ochrony osób fizycznych w związku z przetwarzaniem danych osobowych w sprawie swobodnego przepływu takich danych oraz uchylenia dyrektywy 95/45/WE (dalej: **RODO**), informujemy:

12. Administratorem Pana/Pani danych osobowych podanych przez Pana/Panią jest Enea Elektrownia Połaniec Spółka Akcyjna (skrót firmy: Enea Elektrownia Połaniec S.A.) z siedzibą w Zawadzie 26, 28-230 Połaniec (dalej: **Administrator**).

Dane kontaktowe:

b) **Inspektor Ochrony Danych** - e-mail: eep.iod@enea.pl, telefon: 15 / 865 6383

13. Pana/Pani dane osobowe przetwarzane będą w celu udziału w postępowaniu/przetargu oraz późniejszej ewentualnej realizacji oraz rozliczenia usługi bądź umowy (art. 6 ust. 1 lit. b Rozporządzenia Parlamentu Europejskiego i Rady (UE) 2016/679 z dnia 27 kwietnia 2016 r. tzw. ogólnego rozporządzenia o ochronie danych osobowych, dalej: **RODO**).
14. Podanie przez Pana/Panią danych osobowych jest dobrowolne, ale niezbędne do udziału w postępowaniu i późniejszej ewentualnej realizacji usługi bądź umowy.
15. Administrator może ujawnić Pana/Pani dane osobowe podmiotom upoważnionym na podstawie przepisów prawa.
Administrator może również powierzyć przetwarzanie Pana/Pani danych osobowych dostawcom usług lub produktów działającym na jego rzecz, w szczególności podmiotom świadczącym Administratorowi usługi IT, księgowo, transportowe, serwisowe, agencyjne.
Zgodnie z zawartymi z takimi podmiotami umowami powierzenia przetwarzania danych osobowych, Administrator wymaga od tych dostawców usług zgodnego z przepisami prawa, wysokiego stopnia ochrony prywatności i bezpieczeństwa Pana/Pani danych osobowych przetwarzanych przez nich w imieniu Administratora.
16. Pani/Pana dane osobowe będą przechowywane przez okres wynikający z powszechnie obowiązujących przepisów prawa oraz przez czas niezbędny do dochodzenia roszczeń związanych z przetargiem.
17. Dane udostępnione przez Panią/Pana nie będą podlegały profilowaniu.
18. Administrator danych nie ma zamiaru przekazywać danych osobowych do państwa trzeciego.
19. Przysługuje Panu/Pani prawo żądania:
- dostępu do treści swoich danych - w granicach art. 15 RODO,
 - ich sprostowania – w granicach art. 16 RODO,
 - ich usunięcia - w granicach art. 17 RODO,
 - ograniczenia przetwarzania - w granicach art. 18 RODO,
 - przenoszenia danych - w granicach art. 20 RODO,
 - prawo wniesienia sprzeciwu (w przypadku przetwarzania na podstawie art. 6 ust. 1 lit. f) RODO – w granicach art. 21 RODO,
20. Realizacja praw, o których mowa powyżej, może odbywać się poprzez wskazanie swoich żądań/sprzeciwu przesłane Inspektorowi Ochrony Danych na adres e-mail: eep.iod@enea.pl.
21. Przysługuje Panu/Pani prawo wniesienia skargi do Prezesa Urzędu Ochrony Danych Osobowych w przypadku, gdy uzna Pan/Pani, iż przetwarzanie danych osobowych przez Administratora narusza przepisy o ochronie danych osobowych.

Wzór oświadczenia o wyrażeniu zgody na przetwarzanie danych osobowych

Oświadczam, że wyrażam zgodę na przetwarzanie przez Enea Elektrownia Połaniec S.A. moich danych osobowych w celu związanym z prowadzonym przetargiem na w Enea Elektrownia Połaniec S.A.

.....

data i podpis uprawnionego
przedstawiciela Oferenta

¹⁾ rozporządzenie Parlamentu Europejskiego i Rady (UE) 2016/679 z dnia 27 kwietnia 2016 r. w sprawie ochrony osób fizycznych w związku z przetwarzaniem danych osobowych i w sprawie swobodnego przepływu takich danych oraz uchylenia dyrektywy 95/46/WE (ogólne rozporządzenie o ochronie danych) (Dz. Urz. UE L 119 z 04.05.2016, str. 1).